

Міністерство освіти і науки України  
Українська асоціація з прикладної геометрії  
Мелітопольський державний педагогічний університет  
імені Богдана Хмельницького  
Мелітопольська школа прикладної геометрії



# **СУЧАСНІ ПРОБЛЕМИ МОДЕЛЮВАННЯ**

## **ЗБІРНИК НАУКОВИХ ПРАЦЬ**

**Випуск 16**

Наукове фахове видання

Мелітополь – 2019

УДК [51+514+721+004.92]–047.58(062.552)

ББК 22.1я5

С 91

Свідоцтво про державну реєстрацію друкованого засобу масової інформації: Серія КВ № 21030-10830Р від 29.09.2014 р.  
Збірник наукових праць включено до Переліку наукових фахових видань України з технічних наук (наказ Міністерства освіти і науки України № 241 від 09.03.2016)

Рекомендовано до друку та поширення через мережу Інтернет  
Вченою радою МДПУ імені Б. Хмельницького,  
протокол № 9 від 18 грудня 2019 р.

Редакційна колегія: Ковальов Ю.М. (гол. редактор),  
Найдиш А.В (заступник гол. редактора), Спірінцев Д.В.  
(відповідальний секретар), Холодняк Ю.В. (технічний редактор),  
Бадаєв Ю.І., Балюба І.Г., Ботвіновська С.І., Ванін В.В.,  
Верещага В.М., Вірченко Г.А., Гнатушенко В.В., Гучек П.Й.,  
Єремєєв В.С., Ковальов С.М., Корчинський В.М., Куценко Л.М.,  
Лебедев В.О., Мартин Є.В., Пилипака С.Ф., Плоский В.О.,  
Подкоритов А.М.,Сергейчук О.В., Тулученко Г.Я., Шмельова Т.Ф.

**С 91** Сучасні проблеми моделювання: зб. наук. праць / МДПУ ім. Б. Хмельницького; гол. ред. кол. А.В. Найдиш. – Мелітополь: Видавництво МДПУ ім. Б. Хмельницького, 2019.– Вип. 16. – 159 с.

Збірник містить статті за результатами досліджень з теорії та практики моделювання, розглядаються актуальні наукові та прикладні проблеми геометричного моделювання, методика постановки та проведення наукових та дослідницьких експериментів, результати наукових досліджень, питання підготовки фахівців та науковців.

Випуск призначений для науковців, викладачів, аспірантів і студентів.

УДК [51+514+721+004.92]–047.58(062.552)

ББК 22.1я5

© МДПУ ім. Б. Хмельницького, 2019.

ISSN 2313-125X

УДК[631.312.021:634] (672.64)

## МОДЕЛЮВАННЯ ФОРМИ ПОВЕРХНІ РОЗПУШУВАЧА ВИКОПУВАЛЬНОГО ПЛУГА САДЖАНЦІВ ПЛОДОВИХ КУЛЬТУР

Караєв О.Г., д.т.н.,

Матковський О.І., к.т.н.,

Кольцов М.П., к.с.-г.н.

*Таврійський державний агротехнологічний університет  
імені Дмитра Моторного (м. Мелітополь, Україна),*

Рубцов М.О., к.т.н.

*Мелітопольський державний педагогічний університет  
імені Богдана Хмельницького (Україна)*

*Наведено результати визначення виду і параметрів напрямної поверхні розпушувача викопувального плуга саджанців плодкових культур. Робочій орган викопувального плуга складається з таких конструктивних елементів: відокремлювача, розпушувача, напрямних, по робочих поверхнях яких відбувається рух відокремленої ґрунтової скиби з саджанцем. Попередніми дослідженнями встановлено, що параметри процесу руху відокремленої ґрунтової скиби з саджанцем саме по робочій поверхні активного розпушувача суттєво впливають на величину тягового опору викопувального плуга і, як наслідок, на енергоємність процесу викопування саджанців. Доведено, що енерговитрати на викопування саджанців можуть бути знижені за рахунок зменшення роботи на переміщення ґрунтової скиби по поверхні активного розпушувача шляхом визначення оптимальних параметрів форми його поверхні, яка може бути утворена прямою напрямною, опуклою та ввігнуто-опуклою. За визначеними напрямним проведено аналіз руху ґрантової скиби.*

*Зазначено, що переміщення ґрунтової скиби з саджанцем здійснюється за рахунок рухомої сили, яка виникає як реакція з боку незруйнованого ґрунтового масиву під час підкопування саджанців. Тому за критерій аналізу руху ґрунтової скиби було прийнято саме роботу рухомої сили на її переміщення по поверхні активного розпушувача.*

*Встановлено, що найменше значення роботи рухомої сили на переміщення ґрунтової скиби по поверхні активного розпушувача досягається тоді, коли його поверхня утворена напрямною у вигляді опуклої кривої. При цьому, значення роботи рухомої сили дорівнює 997Дж, а опукла крива має такі параметри: кут нахилу до горизонту  $\alpha_p = 25^\circ$ , радіус дуги  $R = 2$  м. Отримані значення параметрів опуклої*

напрямної є номінальними, а їх дійсні значення необхідно визначити експериментальним шляхом із застосуванням методів математично-го планування експерименту за критерієм тягового опору.

*Ключові слова:* плодові культури, викопувальний плуг саджанців, активний розпушувач, енергоємність процесу викопування, напрямна, рухома сила, тяговий опір, робота на переміщення, форма поверхні, параметри, опукла крива.

**Постановка проблеми.** Викопування саджанців плодових культур в ґрунтово-кліматичній зоні «Південний степ» існуючими плугами відбувається із значними енерговитратами. В процесі викопування розпушування саджанців ґрунтова скиба з саджанцем рухається по поверхні розпушувача, яка має значну довжину, це призводить до збільшення роботи на переміщення ґрунтова скиба з саджанцем.

**Аналіз останніх досліджень і публікацій.** Переміщення ґрунту, за умови підпору з боку незруйнованого ґрунтового середовища, розглянуто в роботах [1-4]. Доведено, що форми робочих поверхонь (параметри форм та положення) мають значний вплив на тяговий опір знаряддья [5], а саме, зусилля на переміщення ґрунту. В даних роботах переміщення ґрунту відбувається по поверхнях параметри, положення яких залишаються незмінними. За умов переміщення ґрунтової скиби по поверхні, яка коливається відбувається більш інтенсивне руйнування ґрунту. Переміщення відокремленої ґрунтової скиби з саджанцем здійснюється за рахунок рухомої сили, що виникає як реакція з боку незруйнованою ґрунтового масиву під час здійснення підкопування саджанця.

Розпушувальні пристрої робочих органів викопувальних плугів вміщують конструктивні елементи (розпушувачі, напрямні, відокремлювачі), по робочих поверхнях яких відбувається взаємодія з ґрунтом. Поверхні конструктивних елементів, таких як розпушувачі в існуючих робочих органах утворені напрямними виду: прямої [6], опуклої [8] та ввігнуто-опуклої [7]. Але, досліджень з обґрунтування впливу форми поверхонь розпушувачів на величину рухомої сили а також роботи на переміщення в даних роботах не наведено.

**Формування цілей статті.** Зниження енерговитрат на викопування саджанців шляхом зменшення роботи на переміщення ґрунтової скиби по поверхні активного розпушувача за рахунок визначення оптимальних параметрів форми його поверхні.

**Основна частина.** При дослідженні переміщення ґрунтової скиби без відриву від поверхні розпушувача прийнято такі припущення:

а) ґрунтову скибу розглянуто як матеріальну точку (далі – частка ґрунту);

б) частка ґрунту сходить з розпушувача без виникнення реакції з боку його поверхні;

в) маса частки ґрунту на розпушувачі під час переміщення постійна;

г) рух частки ґрунту по поверхні розпушувача, яка є криволінійною, вважаємо рівномірним та прямолінійним.

Аналіз руху частки ґрунту по розпушувачу проведено на поверхнях з такими напрямними: прямій, опуклій і ввігнуто-опуклій кривій в системі координат  $xoy$ , яка є рухомою відносно інерційної системи  $XOY$ . В роботі [9] визначено рухому силу по даних поверхнях:

– переміщення частки ґрунту по поверхні розпушувача з прямою напрямною, наведена на рис. 1.

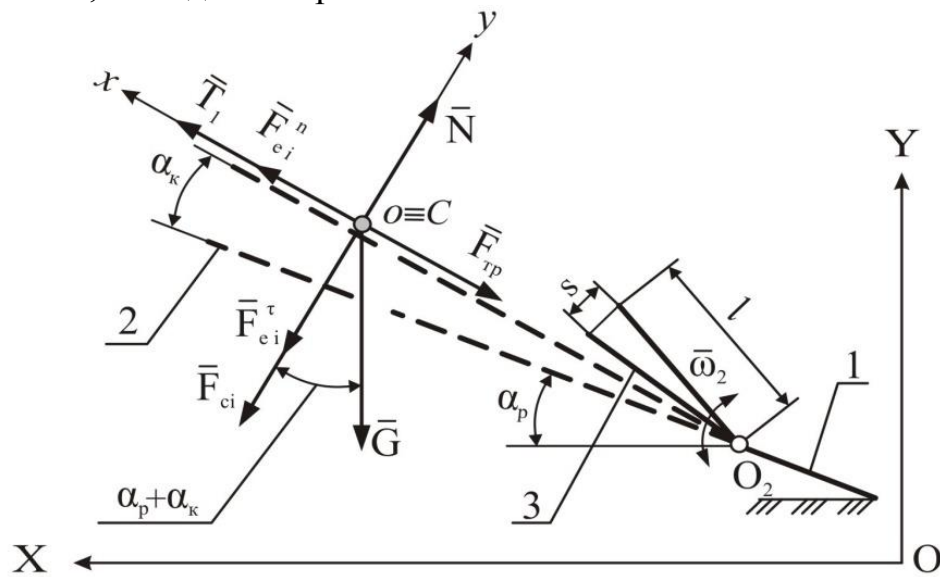


Рис. 1. Схема сил, які діють на частку ґрунту (т. С) при переміщенні по поверхні розпушувача з прямою напрямною під час качання угору: 1 – скоба; 2 – розпушувач; 3 – важіль

З урахуванням діючих сил рівняння рухомої сили має вигляд:

$$\begin{aligned}
 T_1 = & m \cdot g \cdot \sin\left(\alpha_p + \frac{e(1 - \cos(\omega_1 \cdot t))}{l}\right) + \\
 & + \left( m \cdot g \cdot \cos\left(\alpha_p + \frac{e(1 - \cos(\omega_1 \cdot t))}{l}\right) + m \cdot \frac{e \cdot \omega_1^2 \cdot \cos(\omega_1 \cdot t) \cdot v_r \cdot t}{l} + \right. \\
 & \left. + 2m \cdot \frac{e \cdot \omega_1 \cdot \sin(\omega_1 \cdot t) \cdot v_r}{l} \right) \cdot f - m \left( \frac{e \cdot \omega_1 \cdot \sin(\omega_1 \cdot t)}{l} \right)^2 v_r \cdot t;
 \end{aligned} \quad (1)$$

де  $m$  - маса частки ґрунту на розпушувачі;

$g$  - прискорення вільного падіння;

$e$  - величина ексцентриситету;

$\omega_1$  - кутова частота коливань ексцентрика;

$l$  - довжина важеля;

- $t$  - час коливання розпушувача;  
 $\alpha_p$  - кут нахилу поверхні розпушувача до горизонту;  
 $\bar{v}_r$  - відносна швидкість руху частки ґрунту по розпушувачу;  
 $f$  - коефіцієнт зовнішнього тертя ґрунту по сталі;  
 – переміщення частки ґрунту по розпушувачу з опуклою поверхнею розглянемо відносно схеми сил, яка наведена на рис. 2.

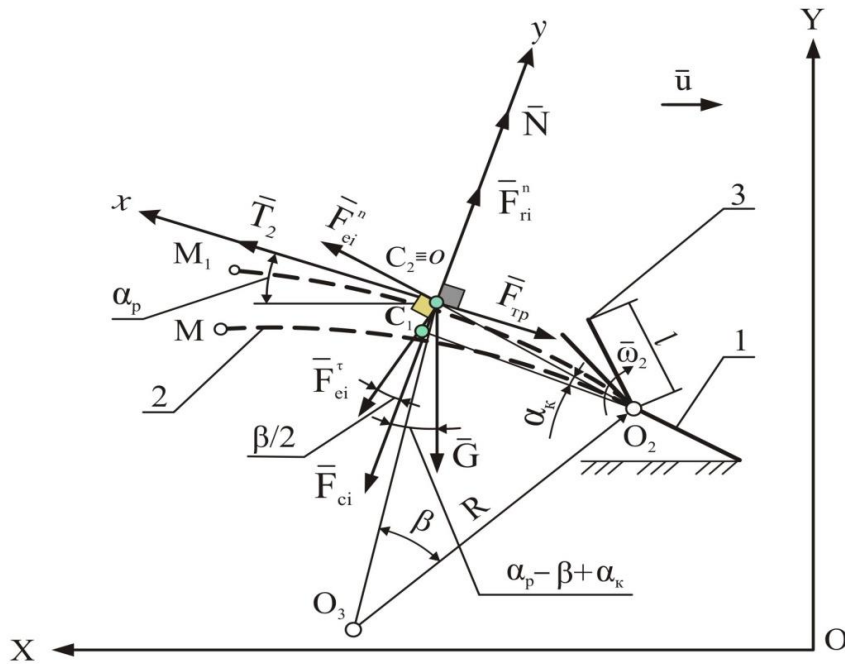


Рис. 2. Схема сил, які діють на частку ґрунту при переміщенні по опуклій поверхні розпушувача під час руху угору: 1 – скоба; 2 – розпушувач; 3 – важіль

$$\begin{aligned}
 T_2 = & m \cdot g \cdot \sin\left(\alpha_p - \frac{v_r \cdot t}{R} + \frac{e \cdot (1 - \cos(\omega_1 \cdot t))}{l}\right) + \\
 & + \left(m \cdot g \cdot \cos\left(\alpha_p - \frac{v_r \cdot t}{R} + \frac{e \cdot (1 - \cos(\omega_1 \cdot t))}{l}\right) + m \cdot \frac{e \cdot \omega_1^2 \cdot \cos(\omega_1 \cdot t) \cdot v_r \cdot t}{l} \cdot \cos\left(\frac{v_r \cdot t}{2R}\right) + (2) \right. \\
 & + 2m \cdot \frac{e \cdot \omega_1 \cdot \sin(\omega_1 \cdot t) \cdot v_r}{l} - m \cdot \left(\frac{e \cdot \omega_1 \cdot \sin(\omega_1 \cdot t) \cdot v_r}{l}\right)^2 v_r \cdot t \cdot \sin\left(\frac{v_r \cdot t}{2R}\right) \Big) f - \\
 & - m \cdot \left(\frac{e \cdot \omega_1 \cdot \sin(\omega_1 \cdot t)}{l}\right)^2 v_r \cdot t \cdot \cos\left(\frac{v_r \cdot t}{2R}\right) - m \cdot \frac{e \cdot \omega_1^2 \cdot \cos(\omega_1 \cdot t) \cdot v_r \cdot t}{l} \sin\left(\frac{v_r \cdot t}{2R}\right),
 \end{aligned}$$

де  $R$  - радіус дуги  $O_2M$ .

Розглянемо рух частки ґрунту по поверхні, напрямна якої є ввігнуто - опукла крива з точкою перегину  $K$  (рис. 3). Вона утворена дугами кола  $O_2K$  і  $KM$ . Величина радіусу дуги  $O_2K$  ( $R_1 > 0,6$  глибини викопування саджанців) прийнята за результатами досліджень Фришева С.Г., а радіус дуги  $KM$ , за умови сходу ґрунтової скиби з розпушувача на поверхню поля. Тоді рухома сила на переміщення частки ґрунту по

такій поверхні має дві складові:

$$T_3 = T_{3.1} + T_{3.2}, \quad (3)$$

де  $T_{3.1}$  – рухома сила на переміщення частки ґрунту по дузі  $O_2K$ ;  $T_{3.2}$  – рухома сила на переміщення частки ґрунту по дузі  $KM$ .

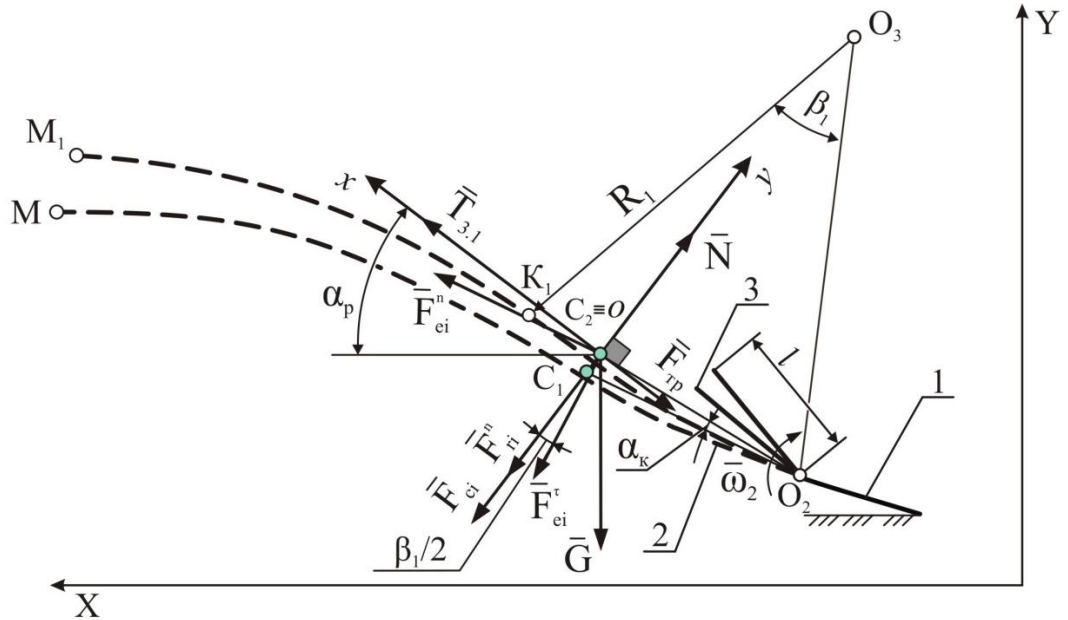


Рис. 3. Схема сил, які діють на частку ґрунту при переміщенні по ввігнутій частині ввігнуто - опуклої кривої під час руху розпушувача угору: 1 – викопувальна скоба; 2 – розпушувач; 3 – важіль

Рухома сила на переміщення частки ґрунту по дузі  $O_2K_1$  дорівнює

$$\begin{aligned} T_{3.1} = & m \cdot \frac{e \cdot \omega_1^2 \cdot \cos(\omega_1 t_1) \cdot v_r \cdot t_1}{l} \sin\left(\frac{v_r \cdot t_1}{2R_l}\right) + mg \cdot \sin\left(\alpha_{\partial r} + \frac{v_r \cdot t_1}{R_l} + \frac{e(1 - \cos(\omega_1 t_1))}{l}\right) + \\ & + \left( m \cdot \left( \frac{e \cdot \omega_1 \cdot \sin(\omega_1 t_1)}{l} \right)^2 v_r \cdot t_1 \cdot \sin\left(\frac{v_r \cdot t_1}{2R_l}\right) + m \frac{e \cdot \omega_1^2 \cdot \cos(\omega_1 t_1) v_r \cdot t_1}{l} \cdot \cos\left(\frac{v_r \cdot t_1}{2R_l}\right) + \right. \\ & + mg \cdot \cos\left(\alpha_{\partial r} + \frac{v_r \cdot t_1}{R_l} + \frac{e(1 - \cos(\omega_1 t_1))}{l}\right) + 2m \cdot \frac{e \cdot \omega_1 \cdot \sin(\omega_1 t_1) \cdot v_r}{l} \left. \right) f - \\ & - m \cdot \left( \frac{e \cdot \omega_1 \cdot \sin(\omega_1 t_1)}{l} \right)^2 v_r \cdot t_1 \cdot \cos\left(\frac{v_r \cdot t_1}{2R_l}\right), \end{aligned} \quad (4)$$

де  $R_l$  – радіус дуги  $O_2K$ ;

$t_l$  – час руху частки ґрунту по дузі  $O_2K$ ;

$\beta_1$  – кут кручення дуги  $O_2K$ .

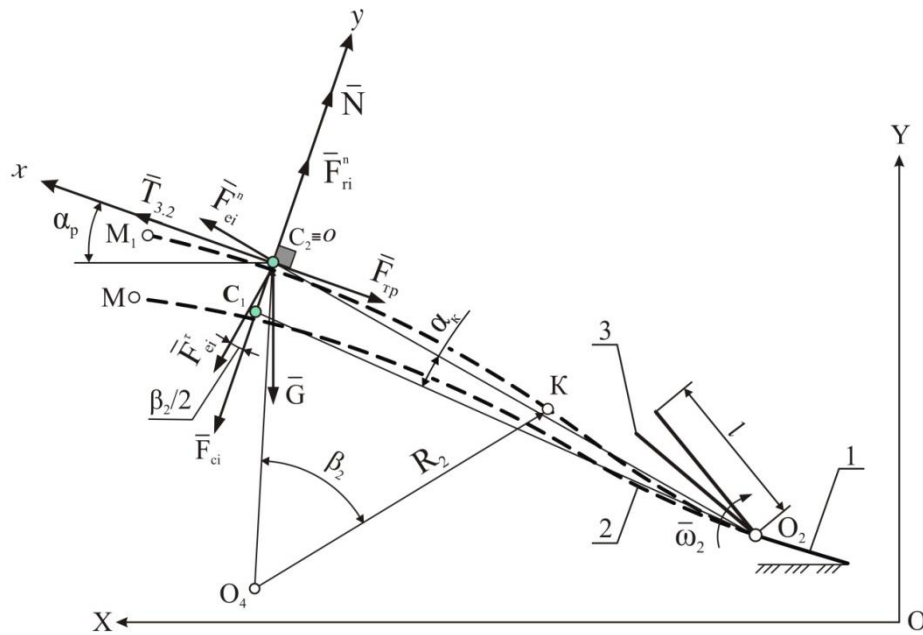


Рис. 4. Схема сил, які діють на частку ґрунту при переміщенні по опуклій частині ввігнуто - опуклої кривої під час руху угору: 1 – викопувальна скоба; 2 – розпушувач; 3 – важіль

Рухома сила  $T_{3,2}$ , дорівнює:

$$\begin{aligned}
 T_{3,2} = & mg \sin\left(\alpha_{pn} + \frac{v_r \cdot t_1}{R_1} - \frac{v_r \cdot t_2}{R_2} + \frac{e(1 - \cos(\omega_1 \cdot t_2))}{l}\right) + \\
 & + \left( mg \cos\left(\alpha_{pn} + \frac{v_r \cdot t_1}{R_1} - \frac{v_r \cdot t_2}{R_2} + \frac{e(1 - \cos(\omega_1 \cdot t_2))}{l}\right) + m \frac{e \cdot \omega_1^2 \cos(\omega_1 t_2) v_r \cdot t_2}{l} \times \right. \\
 & \times \cos\left(\frac{v_r \cdot t_2}{2R_2}\right) + 2m \frac{e \cdot \omega_1 \sin(\omega_1 \cdot t_2) v_r}{l} - m \left(\frac{e \cdot \omega_1 \sin(\omega_1 t_2) v_r}{l}\right)^2 v_r t_2 \times \\
 & \times \sin\left(\frac{v_r \cdot t_2}{2R_2}\right) \left. \right) f - m \left(\frac{e \cdot \omega_1 \sin(\omega_1 t_2) v_r}{l}\right)^2 v_r \cdot t_2 \cos\left(\frac{v_r \cdot t_2}{2R_2}\right) - \\
 & - m \frac{e \cdot \omega_1^2 \cos(\omega_1 t_2) v_r \cdot t_2}{l} \sin\left(\frac{v_r \cdot t_2}{2R_2}\right),
 \end{aligned} \tag{5}$$

де  $R_2$  – радіус дуги КМ;  $t_2$  – час переміщення частки ґрунту по дузі КМ.

За отриманими залежностями (1), (2), (4), (5) зроблено розрахунки величини рухомої сили в програмі Maple для поверхонь розпушувача з напрямними у вигляді: прямої, опуклої кривої та ввігнуто-опуклої кривої, які утворені дугами кола за такими вхідними даними:

- постійні вхідні данні, які наведені в табл. 1
- змінні вхідні данні для поверхонь з напрямними виду:
  - прямої –  $\alpha_p = 15^0$ ;
  - опуклої –  $\alpha_p = 25^0$ ,  $R = 2$  м;
  - ввігнуто - опуклої –  $\alpha_p = 15^0$ ,  $R_1 = 0,8$  м,  $R_2 = 1,4$  м.



Таблиця 1

Постійні вхідні дані для обчислення рухомої сили

Ексцентриситет	Швидкість трактора	Довжина важиля	Довжина розпушувача	Коефіцієнт тертя	Прискорення вільного падіння	Кутова швидкість	Маса ґрунту
$e, \text{ м}$	$v_r, \text{ м/с}$	$l, \text{ м}$	$L, \text{ м}$	$f$	$g, \text{ м/с}^2$	$\omega_l, \text{ с}^{-1}$	$m, \text{ кг}$
0,018	1,45	0,35	1	0,5	9,81	26	80

За результатами розрахунків на поверхні розпушувача з прямою напрямною (рис. 1) рухома сила на кінці розпушувача досягає 2000Н. На поверхні, яка має опуклу напрямну (рис. 2) значення рухомої сили досягає 950 Н, яке є найменшою серед досліджених поверхонь на довжині розпушувача. На поверхні, яка має ввігнуто-опуклу напрямну (рис. 3) на ввігнутій частині максимальне значення дорівнює 960 Н, а потім зростає до 1294 Н на опуклій частині поверхні. Але, враховуючи те, що рухома сила змінною та має періоди зростання і зменшення, то остаточний вибір поверхні доцільно зробити після визначення роботи рухомої сили на переміщення частки ґрунту, яка є основною оцінкою дії рухомої сили.

Визначимо роботу рухомої сили  $A_T$  на переміщення частки ґрунту по поверхням розпушувача з напрямними у вигляді: прямої, опуклої і ввігнуто - опуклої кривої (рис. 5). Роботу рухомої сили визначимо з умов переміщення частки ґрунту на однакову висоту  $a$ .

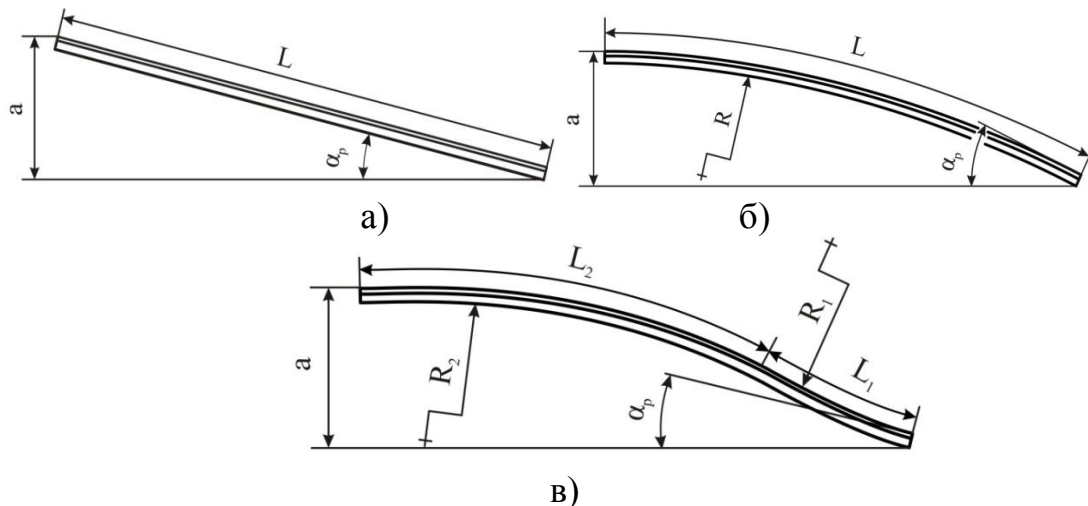


Рис. 5. Види напрямних поверхонь розпушувача: а) пряма; б) опукла; в) ввігнуто-опукла

Робота рухомої сили на переміщення частки ґрунту по поверхні розпушувача з прямолінійною напрямною обчислюється за форму-

ЛОЮ:

$$\begin{aligned}
 A_{T_1} = & \int_0^t \left( m \cdot g \cdot \sin \left( \alpha_p + \frac{e(1 - \cos(\omega_1 \cdot t))}{l} \right) + \right. \\
 & + \left( mg \cdot \cos \left( \alpha_p + \frac{e(1 - \cos(\omega_1 \cdot t))}{l} \right) + m \cdot \frac{e \cdot \omega_1^2 \cdot \cos(\omega_1 \cdot t) \cdot v_r \cdot t}{l} + \right. \\
 & + \left. 2m \cdot \frac{e \cdot \omega_1 \cdot \sin(\omega_1 \cdot t) \cdot v_r}{l} \right) \cdot f - m \left( \frac{e \cdot \omega_1 \cdot \sin(\omega_1 \cdot t)}{l} \right)^2 v_r \cdot t \times \\
 & \times \left( \sqrt{v_r^2 + \left( \frac{e \cdot \sin(\omega_1 \cdot t) \cdot \omega_1 \cdot v_r \cdot t}{l} \right)^2} \right) dt,
 \end{aligned} \tag{6}$$

де  $v_r^2 + \left( \frac{e \cdot \sin(\omega_1 \cdot t) \cdot \omega_1 \cdot v_r \cdot t}{l} \right)^2$  – абсолютна швидкість руху частки ґрунту по розпушувачу.

Робота рухомої сили на переміщення частки ґрунту по поверхні з опуклою кривою напрямною обчислюється за формулою:

$$\begin{aligned}
 A_{T_2} = & \int_0^t \left( \left( m \cdot g \cdot \sin \left( \alpha_{pn} - \frac{v_r \cdot t}{R} + \frac{e(1 - \cos(\omega_1 \cdot t))}{l} \right) + \right. \right. \\
 & + \left( m \cdot g \cdot \cos \left( \alpha_{pn} - \frac{v_r \cdot t}{R} + \frac{e(1 - \cos(\omega_1 \cdot t))}{l} \right) + m \cdot \frac{e \cdot \omega_1^2 \cdot \cos(\omega_1 \cdot t) \cdot v_r \cdot t}{l} \cdot \cos \left( \frac{v_r \cdot t}{2R} \right) + \right. \\
 & + \left. 2m \cdot \frac{e \cdot \omega_1 \cdot \sin(\omega_1 \cdot t) \cdot v_r}{l} - m \cdot \left( \frac{e \cdot \omega_1 \cdot \sin(\omega_1 \cdot t)}{l} \right)^2 v_r \cdot t \cdot \sin \left( \frac{v_r \cdot t}{2R} \right) - \frac{m \cdot v_r^2}{R} \right) f - \\
 & m \cdot \left( \frac{e \cdot \omega_1 \cdot \sin(\omega_1 \cdot t)}{l} \right)^2 v_r \cdot t \cdot \cos \left( \frac{v_r \cdot t}{2R} \right) - m \cdot \frac{e \cdot \omega_1^2 \cdot \cos(\omega_1 \cdot t) \cdot v_r \cdot t}{l} \cdot \sin \left( \frac{v_r \cdot t}{2R} \right) \times \\
 & \times \sqrt{\left( v_r - \frac{e \cdot \sin(\omega_1 \cdot t) \cdot \omega_1 \cdot v_r \cdot t}{l} \cdot \sin \left( \frac{v_r \cdot t}{2R} \right) \right)^2 + \left( \frac{e \cdot \sin(\omega_1 \cdot t) \cdot \omega_1 \cdot v_r \cdot t}{l} \cos \left( \frac{v_r \cdot t}{2R} \right) \right)^2} dt,
 \end{aligned} \tag{7}$$

де  $\left( v_r - \frac{e \cdot \sin(\omega_1 \cdot t) \cdot \omega_1 \cdot v_r \cdot t}{l} \cdot \sin \left( \frac{v_r \cdot t}{2R} \right) \right)^2 + \left( \frac{e \cdot \sin(\omega_1 \cdot t) \cdot \omega_1 \cdot v_r \cdot t}{l} \cos \left( \frac{v_r \cdot t}{2R} \right) \right)^2$  – абсолютна швидкість руху частки ґрунту по розпушувачу з опуклою кривою напрямною.

Робота рухомої сили на переміщення частки ґрунту по поверхні розпушувача з ввігнуто - опуклою кривою напрямною має дві складові:

$$A_{T_3} = A_{T_{3.1}} + A_{T_{3.2}}. \tag{8}$$

Роботи рухомої сил  $T_{3.1}$  розраховується за формулою:

$$\begin{aligned}
A_{T_{3.1}} = & \int_0^t \left( \left( m \frac{e \cdot \omega_1^2 \cdot \cos(\omega_1 t) v_r \cdot t}{l} \sin\left(\frac{v_r \cdot t_1}{2R_1}\right) + mg \sin\left(\alpha_{pn} + \frac{v_r \cdot t_1}{R_1} + \frac{e(1 - \cos(\omega_1 t))}{l}\right) \right) + \right. \\
& + \left( m \cdot \left( \frac{e \cdot \omega_1 \cdot \sin(\omega_1 \cdot t)}{l} \right)^2 v_r \cdot t \cdot \sin\left(\frac{v_r \cdot t_1}{2R_1}\right) + m \frac{e \cdot \omega_1^2 \cdot \cos(\omega_1 \cdot t) v_r \cdot t}{l} \cdot \cos\left(\frac{v_r \cdot t_1}{2R_1}\right) + \right. \\
& + mg \cdot \cos\left(\alpha_{pn} + \frac{v_r \cdot t_1}{R_1} + \frac{e \cdot (1 - \cos(\omega_1 \cdot t))}{l}\right) + 2m \cdot \frac{e \cdot \omega_1 \cdot \sin(\omega_1 \cdot t) \cdot v_r}{l} + \frac{m \cdot v_r^2}{R_1} \left. \right) f - \\
& - m \cdot \left( \frac{e \cdot \omega_1 \cdot \sin(\omega_1 \cdot t)}{l} \right)^2 v_r \cdot t \cdot \cos\left(\frac{v_r \cdot t_1}{2R_1}\right) \left. \right) \times \\
& \sqrt{\left( v_r + \frac{e \cdot \sin(\omega_1 t) \cdot \omega_1 \cdot v_r \cdot t}{l} \cdot \sin\left(\frac{v_r t_1}{2R_1}\right) \right)^2 + \left( \frac{e \cdot \sin(\omega_1 t) \cdot \omega_1 \cdot v_r \cdot t}{l} \cos\left(\frac{v_r t_1}{2R_1}\right) \right)^2} dt.
\end{aligned} \tag{9}$$

Робота  $T_{3.2}$  розраховується за формулою:

$$\begin{aligned}
A_{T_{3.2}} = & \int_0^t \left( \left( m \cdot g \cdot \sin\left(\alpha_{\partial i} + \frac{v_r \cdot t_1}{R_1} - \frac{v_r \cdot t_2}{R_2} + \frac{\dot{a} \cdot (1 - \cos(\omega_1 \cdot t))}{l}\right) \right) + \right. \\
& + \left( m \cdot g \cdot \cos\left(\alpha_{\partial i} + \frac{v_r \cdot t_1}{R_1} - \frac{v_r \cdot t_2}{R_2} + \frac{\dot{a} \cdot (1 - \cos(\omega_1 \cdot t))}{l}\right) + m \frac{e \cdot \omega_1^2 \cdot \cos(\omega_1 t) v_r \cdot t}{l} \times \right. \\
& \times \cos\left(\frac{v_r \cdot t_2}{2R_2}\right) + 2m \cdot \frac{e \cdot \omega_1 \cdot \sin(\omega_1 \cdot t) \cdot v_r}{l} - m \cdot \left( \frac{e \cdot \omega_1 \cdot \sin(\omega_1 \cdot t) \cdot v_r}{l} \right)^2 v_r \times \\
& \times t \cdot \sin\left(\frac{v_r \cdot t_2}{2R_2}\right) - \frac{m \cdot v_r^2}{R_2} \left. \right) f - m \cdot \left( \frac{e \cdot \omega_1 \cdot \sin(\omega_1 \cdot t)}{l} \right)^2 v_r \cdot t \cdot \cos\left(\frac{v_r \cdot t_2}{2R_2}\right) - \\
& - m \cdot \frac{e \cdot \omega_1^2 \cdot \cos(\omega_1 \cdot t) \cdot v_r \cdot t}{l} \sin\left(\frac{v_r \cdot t_2}{2R_2}\right) \left. \right) \times \\
& \sqrt{\left( v_r - \frac{e \cdot \sin(\omega_1 t) \cdot \omega_1 \cdot v_r \cdot t}{l} \cdot \sin\left(\frac{v_r t_2}{2R_2}\right) \right)^2 + \left( \frac{e \cdot \sin(\omega_1 t) \cdot \omega_1 \cdot v_r \cdot t}{l} \cos\left(\frac{v_r t_2}{2R_2}\right) \right)^2} dt.
\end{aligned} \tag{10}$$

Обчислення роботи рухомої сили по розглянутим поверхням розпушувача проведено за вхідними даними, які були прийнято для обчислення величини рухомої сили з використанням програмної оболонки Maple, а результати наведені у табл. 2.

Таблиця 2

Значення роботи рухомої сили на переміщення частки ґрунту по розпушувачу з різними формами поверхонь, Дж

Поверхні розпушувача з напрямними		
Прямою ( $A_{T_1}$ )	опуклою кривою ( $A_{T_2}$ )	ввігнуто-опуклою кривою ( $A_{T_3}$ )
1306	997	1097

З табл.2 виходить, що робота рухомої сили на переміщення ґрунту на розпушувачу з різними видами поверхонь найменша для поверхні розпушувача з опуклої напрямною.

### **Висновки.**

1. Встановлено, що найменше значення роботи рухомої сили (997Дж) на переміщення ґрунтової скиби по розпушувачу досягається на лінійчатій поверхні, яка має напрямну вигляді плоскої опуклої кривої з такими параметрами: кут нахилу поверхні розпушувача до горизонту  $\alpha_p = 25^0$ , радіус дуги  $R = 2$  м.

2. Оптимізацію отриманих значень (нормативних) параметрів напрямної опуклої кривої необхідно провести із застосуванням методів математичного планування експерименту за критерієм тягового опору.

### **Література**

1. Бледных В.С., Олейников С.В. Построение рабочей поверхности корпуса плуга на основе технологических требований. *Совершенствование методов использования сельскохозяйственной техники. Научн. труды ЧИМЭСХ.* Челябинск, 1984. С. 82–85.
2. Вопросы технологии механизации сельскохозяйственного производства. ЦНИИМиЭСХ Нечерноземной зоны СССР. Минск.: Госиздат с-х. литературы БССР, 1963. 263 с.
3. Кудриницький Р.Б. Взаємодія двогранного клина з ґрунтом. *Механізація та електрифікація сільського господарства.* Київ, 2001. Вип. 85. С.85 – 90.
4. Ксендзов В.А., Байдулетов К.О. Механика взаимодействия двугранного клина со связным пластом почвы. *Тракторы и сельскохозяйственные машины.* 1991. №3. С.27 - 28.
5. Кольцов М.П., Матковський О.І. Тяговий опір коливального робочого органа викопувального плуга. *Праці Таврійського державного агротехнологічного університету. відп. за вип. Р. В. Скляр.* Мелітополь, 2013. Вип. 13, т. 3. С. 156 - 160.
6. Грибановский А.П., Кузнецова М.К., Белозерцев Ю.Д. Оценка влияния скорости резания и геометрических параметров двухгранного клина на его тяговое сопротивление. *Вестник сельскохозяйственной науки Казахстана.* 1974. №1. С. 96–99.
7. Сафонов О. Механізація вирощування плодкових. *Техніка в АПК.* 1997. № 2. С. 26–27.
8. Караєв О.Г. Випробування плуга для викопування саджанців плодкових культур. *Праці Таврійського державного агротехнологічного університету / відп. за вип. В. Т. Надикто.* Мелітополь, 2001. Вип.1, т. 22. С.85-89., Протокол попередніх випробувань №03-2000 від 12 жовтня 2000 р. Виконавець: Підрозділ „Південно-східний” НВО „Сільгоспмашсистема” УкрНДПВТ.– 15 с.

9. Матковський О.І., Караєв О.Г. Дослідження переміщення ґрунту з саджанцями по робочому органу викопувального плуга. *ТДАТУ, Науковий вісник Таврійського державного агротехнологічного університету* : електрон. наук. фах. вид. Вип. 5, т. 2, 2015.

## **МОДЕЛИРОВАНИЕ ФОРМЫ ПОВЕРХНОСТИ РЫХЛИТЕЛЯ ВЫКОПОЧНОГО ПЛУГА САЖЕНЦЕВ ПЛОДОВЫХ КУЛЬТУР**

Караев А.И., Матковский А.И., Кольцов Н.П., Рубцов Н.А.

*Приведены результаты определения вида и параметров направляющей поверхности рыхлителя выкопочного плуга саженцев плодовых культур. Рабочий орган выкопочного плуга состоит из следующих конструктивных элементов: отделителя, рыхлителя, направляющих, по рабочим поверхностям которых происходит движение отделенного почвенного пласта с саженцем. Предыдущими исследованиями установлено, что параметры процесса движения отделенного почвенного пласта с саженцем, именно по рабочей поверхности активного рыхлителя, существенно влияют на величину тягового сопротивления выкопочного плуга и, как следствие, на энергоемкость процесса выкапывания саженцев.*

*Установлено, что энергозатраты на выкапывание саженцев могут быть снижены за счет уменьшения работы на перемещение почвенного пласта по поверхности активного рыхлителя путем определения оптимальных параметров формы его поверхности, которая может быть образована прямой направляющей, выпуклой и вогнуто-выпуклой. По принятым направляющим проведен анализ движения почвенного пласта.*

*Перемещение почвенной ломти с саженцем осуществляется за счет движущей силы, которая возникает как реакция со стороны неразрушенного почвенного массива при подкапывания саженцев. Поэтому в качестве критерия анализа движения почвенного пласта было принято именно работу движущей силы на его перемещение по поверхности активного рыхлителя.*

*Установлено, что наименьшее значение работы движущей силы на перемещение почвенного пласта по поверхности активного рыхлителя достигается тогда, когда его поверхность образована направляющей в виде выпуклой кривой. При этом значение работы движущей силы равно 997 Дж, а выпуклая кривая имеет следующие параметры: угол наклона к горизонту  $\alpha_p = 25^0$ , радиус дуги  $R = 2$  м. Полученные значения параметров выпуклой направляющей являются номинальными, а их действительные значения необходимо определить экспериментальным путем с применением методов математического планирования эксперимента по критерию тягового сопротивления.*

*Ключевые слова: плодовые культуры, викопочный плуг саженцев, активный рыхлитель, энергоемкость процесса выкапывания, направляющая, движущая сила, тяговое сопротивление, работа на перемещение, форма поверхности, параметры, выпуклая кривая.*

## **MODELING OF THE RIPPER SURFACE SHAPE OF THE DIGGING PLOW FOR FRUIT CROPS SEEDLINGS**

Karaiev O., Matkovskiy O., Koltsov M., Rubtsov M.

*The results for defining the type of the guide surface of the digging plow ripper for fruit crop seedling have been given. The working body of the digging plow consists of the following structural elements: a separator, a ripper, guides, on the working surfaces of which there is a movement of a separate soil clamp with a seedling.*

*In the previous research it had been stated that the parameters of separated soil chuck moving with seedling precisely on the working surface of the active ripper significantly influence the value of traction resistance of the digging plow and, as a consequence, the energy intensity of the process of seedlings digging out. It has been proved that energy costs for the digging out the seedlings can be reduced by reducing the work on moving the soil chuck on the surface of the active ripper by determining the optimal parameters of its surface shape, which can be formed by a direct guide, convex and concave-convex. According to the defined guidelines, the analysis of the movement of the soil chuck has been carried out.*

*It is stated, that the movement of the soil chuck with the seedling is due to the moving force that arises as a reaction from the undisturbed soil massif during seedlings digging up. That's why as the analysis criterion of the soil chuck movement it was taken the work itself for its moving along the active ripper surface.*

*It has been stated, that the smallest value of the work of the moving force on the movement of the soil chuck on the surface of the active ripper is reached when its surface is formed by a guide in the form of a convex curve. At the same time, the value of the work of the moving force is equal to 997 J, and the convex curve has the following parameters: angle of inclination to horizon  $\alpha_p = 25^\circ$ , radius of arc  $R = 2$  m. The obtained values of the convex guide parameters are nominal, and their true values should be determined experimentally using the methods of mathematical planning of the experiment by the criterion of traction resistance.*

*Key words: fruit crops, digging plow of seedlings, active ripper, energy intensity of the digging process, guide, driving force, traction resistance, work on displacement, surface shape, parameters, convex curve.*

## ЗМІСТ

№ п.п	ПІБ, назва статті	Стр.
1.	<i>Архіпов О.В., Єрмакова О.А., Дзюба В.В.</i> Параметричний підхід до моделювання диска автомобільного колеса.....	3
2.	<i>Аушева Н.М., Демчишин А.А.</i> Формування ортогональних сіток на основі фундаментального сплайну.....	10
3.	<i>Бадаєв Ю.І., Сидоренко Ю.В.</i> Геометричне моделювання складних об'єктів на основі політочкових відображень відрізків прямих.....	17
4.	<i>Ботвіновська С.І.</i> Конхоїдальне перетворення, як приклад активного перетворення координат при дискретному моделюванні поверхонь.....	25
5.	<i>Браилов А.Ю., Панченко В.И.</i> Алгоритм расчета параметров недоступной точки объекта.....	39
6.	<i>Бугайов В. І.</i> Комплексний аксонометро-ортогональний кресленик.....	50
7.	<i>Ванін В.В., Вірченко Г.А., Яблонський П.М.</i> Деякі геометричні аспекти класифікації дискових робочих органів ґрунтообробних знарядь.....	70
8.	<i>Ванін В.В., Залевська О.В., Горбатенко К.В., Спірінцев Д.В.</i> Недоліки та переваги автоматизованих систем контролю ресурсів.....	76
9.	<i>Верещага В.М., Павленко О.М. Балюба І.Г., Пахаренко В.О.</i> Аналіз неперервних методів інтерполяції та апроксимації плоских кривих.....	83
10.	<i>Гавриленко Е.А., Холодняк Ю.В., Ивженко А.В., Найдих А.В.</i> Назначение характеристик в точках обвода с монотонным изменением кривизны.....	91
11.	<i>Грицина Н.І., Грицина І.М.</i> Застосування комп'ютерно-орієнтованих методичних підходів викладання дисципліни «Інженерна та комп'ютерна графіка».....	98
12.	<i>Еремеев В. С., Самойлов В.В.</i> Математическая модель колебаний в цепочке физических осцилляторов.....	105

13. *Зданевич В.А., Кундрат Т.М., Літницький С.І., Пугачов Є.В.* Визначення оптимального кута нахилу плоского сонячного колектору залежно від його орієнтації та вірогідності сонячного сяння..... 113
14. *Іванов Є.М., Іванов О.Є., Козінчук С.Я., Саєнко В.О.* Удосконалення побудови креслеників черв'ячних зубчастих передач в пакеті AUTODESK INVENTOR ..... 121
15. *Караєв О.Г., Матковський О.І., Кольцов М.П., Рубцов М.О.* Моделювання форми поверхні розпушувача викопувального плуга саджанців плодкових культур..... 128
16. *Ковальов С.М., Мостовенко Ол-др В.* Наочна геометрична модель силового поля з двома точковими джерелами енергії..... 140
17. *Соболь О.М., Кравців С.Я., Данілін О.М.* Геометрична інтерпретація моделі покриття заданих областей з урахуванням обмежень спеціального виду..... 147