

Таврійський державний агротехнологічний університет  
імені Дмитра Моторного

# **СУЧАСНІ НАУКОВІ ДОСЛІДЖЕННЯ НА ШЛЯХУ ДО ЄВРОІНТЕГРАЦІ**

Матеріали міжнародного науково-практичного форуму

(21-22 червня 2019 р.)

Частина 1

Мелітополь, 2019

УДК 001.891:316.4.063.3ЄС

**С91**

Рекомендовано до друку Вченою радою Таврійського державного агротехнологічного університету імені Дмитра Моторного.

Протокол № 12 від 25.06.2019 року

**С91 СУЧАСНІ НАУКОВІ ДОСЛІДЖЕННЯ НА ШЛЯХУ ДО ЄВРОІНТЕГРАЦІЇ:** матеріали міжнародного науково-практичного форуму (21-22 червня 2019р.) Таврійський державний агротехнологічний університет імені Дмитра Моторного; за загальною редакцією д.т.н. професора Надикто В.Т. – Мелітополь: ФОП Однорог Т.В. 2019. –Частина 1. – 314 с.

ISBN 978-617-7566-85-3

### **ДРУКУЄТЬСЯ В АВТОРСЬКІЙ РЕДАКЦІЇ**

Висвітлюються проблеми пов'язані з євроінтеграцією сучасних наукових та освітянських досліджень та перспектив розвитку сучасної науки, вимог до підготовки фахівців європейського рівня.

Міжнародний науково-практичний форум «Сучасні наукові дослідження на шляху до Євроінтеграції – це відкритий майданчик для конструктивного діалогу на рівних позиціях представників науки та освіти України і світу із представниками сфер державного управління, бізнесу, виробництва.

Рекомендовано науковцям, виробничникам, державним службовцям, студентам – усім, хто цікавиться проблемами євроінтеграції.

*Редакційна колегія не несе відповідальності за зміст текстів і не завжди поділяє думки авторів.*

ISBN 978-617-7566-85-3

УДК 001.891:316.4.063.3ЄС

© Автори матеріалів, 2019

© Таврійський державний агротехнологічний університет імені Дмитра Моторного, 2019

## ЗМІСТ

### ІННОВАЦІЇ У ВИРОБНИЦТВІ ТА ПЕРЕРОБЦІ ПРОДУКЦІЇ СІЛЬСЬКОГО ГОСПОДАРСТВА

Kostiantyn Lysenko VEGETARISCHE KÄSE AUF CASHEW BASIS .....	13
Колесніков М.О., Пащєко Ю.П. СУМІСНИЙ ВПЛИВ БІОРЕГУЛЯТОРІВ РОСТУ ТА МІКРОБІОЛОГІЧНИХ ПРЕПАРАТІВ НА ПРОДУКЦІЙНИЙ ПРОЦЕС PISUMSATIVUML .....	14
Kuvachov V.P., Aiubov A.M. SUBSTANTIATION OF THE SCHEME AND PARAMETERS WIDE SPAN VEHICLE .....	18
Михайлов Є.В., Семенюта А.М., Задосна Н.О. ПНЕВМОРЕШІТНИЙ СЕПАРАТОР СКАЛЬПЕРАТОРНОГО ТИПУ ІЗ ЗАМКНЕНОЮ ПОВІТРЯНОЮ СИСТЕМОЮ .....	20
Прісс О.П. ПЕРСПЕКТИВИ ЗБЕРІГАННЯ СВІЖОЇ ЗЕЛЕНІ .....	22
Капінос М.В. ФОРМУВАННЯ ПІГМЕНТНОГО КОМПЛЕКСУ ТА ФОТОСИНТЕТИЧНОЇ ПРОДУКТИВНОСТІ ГОРОХУ ПОСІВНОГО ЗА ДІЇ РЕГУЛЯТОРІВ РОСТУ РОСЛИН ТА МІКРОБНИХ ПРЕПАРАТІВ. 24	
Михайлов Є.В., Афанасьєв О.О. АНАЛІЗ ПАРАМЕТРІВ, РЕЖИМІВ ТА КРИТЕРІЇВ ОЦІНКИ ЯКОСТІ РОБОТИ ПНЕВМОРЕШІТНОГО СЕПАРАТОРА ПОПЕРЕДНЬОГО ОЧИЩЕННЯ ЗЕРНА .....	26
Базалій В.В., Бойчук І.В., Домарацький Є.О., Ларченко О.В. СТВОРЕННЯ СОРТІВ ПШЕНИЦІ РІЗНОГО ТИПУ РОЗВИТКУ, АДАПТОВАНИХ ДЛЯ РІЗНИХ УМОВ ВИРОЩУВАННЯ .....	28
Білоусова З.В. ВПЛИВ АЗОТНИХ ПІДЖИВЛЕНЬ НА ПРОДУКТИВНІСТЬ РОСЛИН ЯЧМЕНЮ ОЗИМОГО .....	31
Болтянська Н.І., Комар А.С. НАПРЯМИ УДОСКОНАЛЕННЯ РОБОЧОГО ПРОЦЕСУ ВАЛЬЦОВО- МАТРИЧНИХ ПРЕС-ГРАНУЛЯТОРІВ .....	33
Болтянська Н.І., Комар А.С. ОРГАНІЗАЦІЙНО-ЕКОНОМІЧНІ ЗАХОДИ РЕСУРСОЗБЕРЕЖЕННЯ В МОЛОЧНОМУ СКОТАРСТВІ .....	36

Братішко В.В., Ребенко В.І. ПЕРСПЕКТИВНІ ШЛЯХИ ПІДВИЩЕННЯ КОРМОВОЇ ТА ЕНЕРГЕТИЧНОЇ ЦІННОСТІ РОСЛИННОЇ СИРОВИНИ .....	39
Брижатий І.Ю. ЕКСПЕРИМЕНТАЛЬНІ ДОСЛІДЖЕННЯ ПРОЦЕСУ ОБРОБІТКУ ҐРУНТУ СФЕРИЧНИМ ДИСКОМ НА ПРУЖНОМУ СТОЯКУ .....	42
Гамаюнова В.В., Хоненко Л.Г., Коваленко О.А., Корхова М.М., Пилипенко Т.В., Глушко Т.В. ВПЛИВ ОПТИМІЗАЦІЇ ЖИВЛЕННЯ САФЛОРУ КРАСИЛЬНОГО НА ФОРМУВАННЯ АСИМІЛЯЦІЙНОЇ ПОВЕРХНІ ТА ВРОЖАЙНІСТЬ НАСІННЯ В УМОВАХ ПІВДЕННОГО СТЕПУ УКРАЇНИ .....	44
Герасимчук О.П. ТЕХНОЛОГІЧНІ ПОКАЗНИКИ ЯКОСТІ ЗЕРНА ТРИТИКАЛЕ ЗА ВНЕСЕННЯ РІЗНИХ ДОЗ МІНЕРАЛЬНОГО ЖИВЛЕННЯ .....	47
Герасько Т.В., Іванова І.Є. ДІАМЕТР ШТАМБУ ДЕРЕВ ЧЕРЕШНІ ЗА ОРГАНІЧНОЇ ТЕХНОЛОГІЇ ВИРОЩУВАННЯ В УМОВАХ ПІВДЕННОГО СТЕПУ УКРАЇНИ .....	49
Григоренко С.М. АНАЛІЗ ТЕХНОЛОГІЇ УТИЛІЗАЦІЇ КУРЯЧОГО ПОСЛІДУ .....	52
Масюк А.М., Дашивець Г.І., Бондар А.М. ВСТАНОВЛЕННЯ ЧАСОВИХ ЗАЛЕЖНОСТЕЙ НАКОПИЧЕННЯ ЗАБРУДНЕНЬ В МАСТИЛАХ ТРАКТОРНИХ ДВИГУНІВ .....	56
Леженкін О.М., Рубцов М.О., Головльов В.А. ВИЗНАЧЕННЯ ШВИДКОСТІ РУХУ ЧАСТОЧКИ ОБЧІСАНОГО ВОРОХУ ЗЕРНОВИХ.....	59
Болтянський Б.В., Мовчан С.І., Дережа С.В. ВИКОРИСТАННЯ ВІДХОДІВ ТВАРИННИЦТВА ТА ПТАХІВНИЦТВА...	61
Євстафієва К.С. ВПЛИВ ЗАСОЛЕННЯ ҐРУНТУ НА УРОЖАЙНІСТЬ ПШЕНИЦІ ОЗИМОЇ В УМОВАХ ПІВДЕННОГО СТЕПУ УКРАЇНИ.....	65
Єременко О.А. ЕКОЛОГІЧНА ПЛАСТИЧНІСТЬ ТА СТАБІЛЬНІСТЬ ГІБРИДІВ СОНЯШНИКУ ЗАРУБІЖНОЇ СЕЛЕКЦІЇ В УМОВАХ ПІВДЕННОГО СТЕПУ УКРАЇНИ.....	66
Іванова І. Є., Герасько Т.В. ОПТИМІЗАЦІЯ ВИБОРУ КРАЩОГО СОРТУ ЧЕРЕШНІ ЗА БАГАТЬМА ПАРАМЕТРАМИ ЯКІСНИХ ПОКАЗНИКІВ ПЛОДІВ.....	69
Караєв О.Г., Бондаренко Л.Ю., Стручаєв М.І. ПЕРЕРОБКА І КОМПОСТУВАННЯ ВІДНОВЛЮВАНИХ РЕСУРСІВ САДІВНИЦТВА.....	71

Кліпакова Ю.О. ВМІСТ ХЛОРОФІЛУ ТА ЙОГО ПРОДУКТИВНІСТЬ В ЛИСТКАХ РОСЛИН ПШЕНИЦІ ОЗИМОЇ ПІД ВПЛИВОМ ПРОТРУЙНИКІВ.....	74
Красуля Т.І., Толстолік Л.М. РАННІ СОРТИ ПЕРСИКА ДЛЯ РЕКРЕАЦІЙНИХ ТЕРИТОРІЙ ПІВДНЯ УКРАЇНИ.....	76
Кюрчев С.В., Паляничка Н.О.,Верхоланцева В.О. ФЛЮІДИЗАЦІЯ – ПЕРСПЕКТИВНИЙ МЕТОД ЗБЕРІГАННЯ ПЛОДІВ І ЯГІД.....	79
Кюрчев С.В., Верхоланцева В.О., Паляничка Н.О. ЗАСТОСУВАННЯ ШВИДКОСКОРОСТНОГО ЗАМОРОЖУВАННЯ ЯГІД	81
Леженкін О.М., Головльов В.А., Коломоєць С.М., Антонова Г.В. ПНЕВМОТРАНСПОРТЕРОБЧІСАНОГО ВОРОХУ ЗЕРНОВИХ .....	83
Леженкін О.М., Рубцов М.О., Головльов В.А. АНАЛІЗ ДИНАМІКИ ФУНКЦІОНУВАННЯ ТРАНСПОРТЕРУ ОБЧАСНОГО ВОРОХУ ЗЕРНОВИХ .....	85
Малюк Т.В., Козлова Л.В., Пчолкіна Н.Г. АГРОХІМІЧНІ ОСНОВИ ЗАСТОСУВАННЯ НАНОДОБРІВ У САДІВНИЦТВІ.....	88
Кувачов В.П., Митков В.Б., Черная Т.С. ПЕРСПЕКТИВЫ ПЕРЕХОДА СЕЛЬСКОХОЗЯЙСТВЕННОГО ПРОИЗВОДСТВА НА КОЛЕЙНЫЕ И МОСТОВЫЕ СИСТЕМЫ ЗЕМЛЕДЕЛИЯ.....	91
Мілько Д.О., Новік О.Ю., Ратніков Є.М. ДОЦІЛЬНІСТЬ ПЕРЕРОБКИ ПОБІЧНИХ ПРОДУКТІВ ПТАХІВНИЦТВА	95
Мілько Д.О., Паніна В.В., Новик О.Ю. ВІДНОВЛЕННЯ ПОВЕРХОНЬШІЙОК КОЛІНЧАСТИХ ВАЛІВ ДВИГУНІВ ВІБРОНАКАТУВАННЯМ.....	97
Паляничка Н.О., Верхоланцева В.О., Ковальов О.О. ВИЗНАЧЕННЯ ЯКОСТІ ГОМОГЕНІЗАЦІЇ МОЛОКА В ІМПУЛЬСНОМУ ГОМОГЕНІЗАТОРІ .....	99
Паляничка Н.О., Верхоланцева В.О., Циб В.Г. СПОСІБ СУШІННЯ ПЛОДОВОЧЕВОЇ СИРОВИНИ.....	102
Пеньов О.В., Черкун В.В. ІННОВАЦІЙНІ ШЛЯХИ РОЗВИТКУ СІЛЬСЬКОГОСПОДАРСЬКОГО ВИРОБНИЦТВА УКРАЇНИ.....	104
Бакарджієв Р.О., Мирненко Ю.П. СУЧАСНІ ІННОВАЦІЙНО-КОМУНІКАЦІЙНІ ТЕХНОЛОГІЇ В ГАЛУЗІ РОСЛИННИЦТВА УКРАЇНИ.....	107

Розова Л.В. ОСОБЛИВОСТІ РОЗВИТКУ ВИШНЕВОЇ МУХИ ( <i>RHAGOLETIS CERASIL</i> ) У НАСАДЖЕННЯХ ЧЕРЕШНІ З ВИКОРИСТАННЯМ ПАСТОК.....	110
Олексієнко В.О., Петриченко С.В. АНАЛІЗ ПАРАМЕТРІВ РОТОРА МАЛОГ АБАРИТНОЇ ЗЕРНОВОЇ МОЛОТКОВОЇ ДРОБАРКИ .....	112
Гамаюнова В.В. ВПЛИВ БІОПРЕПАРАТІВ НА ФОРМУВАННЯ ВРОЖАЙНОСТІ СОРТІВ ЯЧМЕНЮ ОЗИМОГО В УМОВАХ ПІВДЕННОГО СТЕПУ УКРАЇНИ.....	115
Данченко О.О., Здоровцева Л.М., Данченко М.М., Майборода Д.О., Федорко А.С., Якубовська В.В. ЕКСТРАКТ AVENA SATIVA ЯК ІНГІБІТОР ПСУВАННЯ ГАРБУЗА ПІД ЧАС ЙОГО ТРИВАЛОГО ЗБЕРІГАННЯ .....	118
Гранкіна О.В., Яцух О.В. ІННОВАЦІЙНІ ПІДХОДИ ДО ОРГАНІЗАЦІЇ МОНІТОРИНГУ ТА АУДИТУ НЕБЕЗПЕК ПРИ ВИРОБНИЦТВІ ТА ПЕРЕРОБЦІ ПРОДУКЦІЇ АГРАРНОГО ВИРОБНИЦТВА .....	120
Рогач Ю.П., Зоря М.В., Мохнатко І.М. ІННОВАЦІЙНІ ЗАСАДИ УПРАВЛІННЯ РИЗИКАМИ ПРИ ВИРОБНИЦТВІ ПРОДУКЦІЇ СІЛЬСЬКОГО ГОСПОДАРСТВА .....	123
Kravets V.I., Ishchenko O. A. ESTIMATION OF PARAMETERS INFLUENCE ON THE RENNET CLOTTING BY MEANS OF DISPERSION ANALYSIS .....	126
Нагірний В.В. ВИВЧЕННЯ ПРОДУКТИВНОСТІ СОРТІВ ЯЧМЕНЮ ОЗИМОГО ЗАЛЕЖНО ВІД АГРОТЕХНІЧНИХ ПРИЙОМІВ ВИРОЩУВАННЯ.....	129
Онищенко О.О. ВПЛИВ ОСНОВНОГО ОБРОБІТКУ ҐРУНТУ НА ВРОЖАЙНІСТЬ СОНЯШНИКУ В УМОВАХ ПІВДЕННОГО СТЕПУ УКРАЇНИ .....	132
Сердюк М. Є., Бартиш Д. І. ОБҐРУНТУВАННЯ ВИБОРУ КОМПОНЕНТНОГО СКЛАДУ ЗАМОРОЖЕНОЇ СУМІШІ ДЛЯ ПРИГОТУВАННЯ ГАРЯЧИХ ВІТАМІННИХ НАПОЇВ.....	134
Мохнатко І.М., Рогач Ю.П., Зоря М.В. ПІДВИЩЕННЯ БЕЗПЕКИ ПРАЦІ ПРАЦІВНИКІВ В ПРОЦЕСІ ПРОФЕСІЙНОЇ ДІЯЛЬНОСТІ З УРАХУВАННЯМ ПСИХОЛОГІЧНИХ АСПЕКТІВ.....	137

Журавльова О. В., Покопцева Л. А., Нежнова Н. Г. ОСОБЛИВОСТІ ІНТЕГРОВАНОГО ЗАХИСТУ РОСЛИН ПШЕНИЦІ ОЗИМОЇ ЗА ГІДРОТЕРМІЧНИХ УМОВ 2019 РОКУ .....	139
Покопцева Л.А. ОЦІНКА ПРОДУКТИВНОСТІ СЕРЕДНЬОСТИГЛИХ ГІБРИДІВ КУКУРУДЗИ В УМОВАХ СТЕПУ УКРАЇНИ .....	141
Ускенов Р.Б., Милько Д.А. ПРОБЛЕМИ ВИРАЩИВАННЯ ВИСОКОПРОДУКТИВНОГО ПОГОЛОВЬЯ КРУПНОГО РОГАТОГО СКОТА .....	144
Федорчук М.І., Федорчук В.Г. АГРОТЕХНІЧНІ ЗАХОДИ ВИРОЩУВАННЯ САФЛОРУ КРАСИЛЬНОГО В УМОВАХ ЗРОШЕННЯ НА ПІВДНІ УКРАЇНИ .....	146
Шкіндер-Барміна А.М. СТУПІНЬ САМОПІДНОСТІ СОРТІВ ВИШНІ СЕЛЕКЦІЇ МДСС ІМЕНІ М.Ф.СИДОРЕНКА ІС НААН .....	149
Гамаюнова В. В., Панфілова А. В. ВПЛИВ СОРТОВИХ ОСОБЛИВОСТЕЙ ТА ОПТИМІЗАЦІЇ ЖИВЛЕННЯ НА НАГРОМАДЖЕННЯ НАДЗЕМНОЇ МАСИ РОСЛИНАМИ ЯЧМЕНЮ ЯРОГО .....	151
Коломієць С.М., Леженкін О.М. ДИНАМІКА ҐРУНТООБРОБНИХ АГРЕГАТІВ .....	153
Малкіна В.М., Кюрчев С.В., Верхоланцева В.О. ВИЗНАЧЕННЯ ОСНОВНИХ ЗАЛЕЖНОСТЕЙ ТЕПЛО- ТА ВОЛОГООБМІНУ ПРИ ЗБЕРІГАННІ СИРОВИНИ У ЗЕРНОСХОВИЩІ ..	156
Петриченко С.В., Олексієнко В.О. СПОСОБИ ВИГОТОВЛЕННЯ ГНУЧКИХ ПОЛІМЕРНИХ ПАКУВАЛЬНИХ МАТЕРІАЛІВ .....	160
Черкун В.В., Пеньов О.В. ІННОВАЦІЙНІ РІШЕННЯ ДЛЯ ТЕХНОЛОГІЙ ВИРОБНИЦТВА СІЛЬСЬКОГОСПОДАРСЬКОЇ ПРОДУКЦІЇ .....	163
Стручаєв М.І. ДОСЛІДЖЕННЯ ЗОНАЛЬНОГО КОЕФІЦІЄНТА ТЕПЛОПРОВІДНОСТІ ПЛОДООВОЧЕВОЇ ПРОДУКЦІЇ .....	166
Терещенко М.А. ПЕРСПЕКТИВИ РОЗВИТКУ ТА РЕАЛІЗАЦІЇ ІННОВАЦІЙНОЇ ПРОДУКЦІЇ ПІДПРИЄМСТВАМИ УКРАЇНИ .....	168
Теслюк Г.В., Волик Б.А., Івахненко К.К. ОБҐРУНТУВАННЯ КОНСТРУКТИВНИХ ПРАРАМЕТРІВ ҐРУНТООБРОБНИХ МАШИН МЕТОДАМИ БІОНІКИ .....	170

Чебанов А.Б., Верещага А.Л. ВДОСКОНАЛЕННЯ КОНСТРУКЦІЇ ШНЕКОВИХ ПРЕСІВ ДЛЯ ВІДЖИМУ ОЛІЇ ІЗ НАСІННЯ РИЦІНИ.....	173
Шодиев Х.Б., Мирзаходжаев Ш.Ш., Жахонгиров А. ПРОСТАЯ КОНСТРУКЦИЯ РАССАДОПОСАДОЧНОЙ МАШИНЫ .....	175
Тодорова Л.В., Малюк Т.В., Федосова А.О. АНАЛІЗ ОСОБЛИВОСТЕЙ ЗМІН ГІДРОТЕРМІЧНИХ УМОВ ПІВДЕННОГО РЕГІОНУ УКРАЇНИ .....	178
Скиба В., Мовчан С. ДОСЛІДЖЕННЯ ВОДНИХ ОБ'ЄКТІВ У СУЧАСНИХ УМОВАХ РЕФОРМУВАННЯ ВОДОГОСПОДАРСЬКОГО КОМПЛЕКСУ УКРАЇНИ.....	181
Пюрко О.Є., Пюрко В.Є., Туровцева Н.М. СТРУКТУРНИЙ АНАЛІЗ ВЕГЕТАТИВНИХ ОРГАНІВ ПРЕДСТАВНИКІВ РОДИНИ <i>RANUNCULACEAE</i> .....	185
Даценко Л.М., Антоновський О.Г., Дегтяренко О.М., Ткаченко В.В., Тарусова Н.В., Щербина В.В., Ганчук М.М., Ангеловська А.О., Чебанова Ю.В. ЕКОЛОГІЧНІ ПРОБЛЕМИ РІЧКИ МОЛОЧНОЇ В НИЖНІЙ ТЕЧІЇ .....	189

### **ПРОБЛЕМИ ЕНЕРГОЗБЕРЕЖЕННЯ В АГРОПРОМИСЛОВОМУ КОМПЛЕКСІ**

Sabo A.G., Kashkarov A.O. THE PROSPECT DIRECTIONS FOR CLUSTER ANALYSIS APPLIED TO THE TASKS AND PROBLEMS OF THE AGRICULTURAL PRODUCTION.....	191
Адамова С.В. АНАЛІЗ ЕНЕРГЕТИЧНИХ СТРАТЕГІЙ ВИКОРИСТАННЯ ВІДНОВЛЮВАЛЬНИХ ДЖЕРЕЛ ЕНЕРГІЇ.....	193
Болтянський О.В., Стефановський О.Б. ПУТИ СНИЖЕНИЯ ЗАТРАТ НА ПРИВОД МАСЛЯНОГО НАСОСА ТРАНСПОРТНОГО ДВИГАТЕЛЯ ВНУТРЕННЕГО СТОРАНИЯ .....	195
Болтянський О.В., Стефановський О.Б., Мілаєва І.І. ШЛЯХИ ЗАСТОСУВАННЯ СИНТЕЗ-ГАЗУ НА ТРАНСПОРТНИХ ЗАСОБАХ.....	197
Болтянський О.В., Стефановський О.Б., Мілаєва І.І. ОЦІНКА МІСТКОСТІ РОТОРА ВІДЦЕНТРОВОГО МАСЛООЧИЩУВАЧА ТРАКТОРНОГО ДИЗЕЛЯ ЗА ВЕЛИЧИНОЮ ОБ'ЄМНОЇ ВИТРАТИ МОТОРНОГО МАСЛА .....	201



Журавель Д.П., Бондар А.М., Дашивець Г.І. ДОСЛІДЖЕННЯ АДАПТИВНОЇ РОБОТИ РУЛЬОВОГО УПРАВЛІННЯ ТРАНСПОРТНОГО ЗАСОБУ В ШВИДКІСНОМУ РЕЖИМІ .....	203
Борохов І. В. ПЕРСПЕКТИВИ РОЗВИТКУ ЕНЕРГОЗБЕРІГАЮЧИХ ТЕХНОЛОГІЙ В ПРОЦЕСАХ ВИРОБНИЦТВА ПРОДУКТІВ ХАРЧУВАННЯ.....	205
Вовк О.Ю., Квітка С.О. РЕСУРСОЗБЕРІГАЮЧЕ КЕРУВАННЯ АСИНХРОННИМИ ЕЛЕКТРОДВИГУНАМИ ПОТОКОВИХ ТЕХНОЛОГІЧНИХ ЛІНІЙ .....	207
Волошина А.А., Панченко А.І., Волошин А.А. ГІДРОПРИВОД АКТИВНИХ РОБОЧИХ ОРГАНІВ МОБІЛЬНОЇ СІЛЬСЬКОГОСПОДАРСЬКОЇ ТЕХНІКИ .....	209
Гулевський В.Б., Яценко В. В. ПРОБЛЕМИ ОЧИЩЕННЯ І РЕГЕНЕРАЦІЇ ТЕХНІЧНИХ РІДИН.....	212
Болтянський Б.В., Дереза О.О., Дереза С.В. СПОСОБИ УТИЛІЗАЦІЇ ВІДХОДІВ ТВАРИННИЦТВА І ПТАХІВНИЦТВА .....	214
Дідур В.А., Дідур В.В. ОСНОВИ ТЕОРІЇ ТЕПЛО-МАСОПЕРЕНОСУ ПРИ МОДЕЛЮВАННІ ПРОЦЕСУ ВОЛОГО-ТЕПЛОВОЇ ПІДГОТОВКИ М'ЯТКИ РИЦІНИ .....	218
Діордієв В.Т. ІННОВАЦІЙНІ ТЕХНОЛОГІЇ У ГАЛУЗІ КОРМОВИРОБНИЦТВА .....	220
Дяденчук А.Ф., Кідалов В. В. НОВІ ЗАСТОСУВАННЯ ПОРУВАТИХ НАПІВПРОВІДНИКІВ В ЕНЕРГЕТИЦІ .....	222
Журавель Д.П., Паніна В.В., Новік О.Ю. ВИБІР ОПТИМАЛЬНОГО СПОСОБУ ВІДНОВЛЕННЯ КОЛІНЧАСТОГО ВАЛУ .....	224
Журавель Д.П., Бондар А.М., Паніна В.В. ЗАБЕЗПЕЧЕННЯ ПРАЦЕЗДАТНОСТІ ФУНКЦІОНАЛЬНИХ СИСТЕМ МОБІЛЬНОЇ ТЕХНІКИ ПРИ ЕКСПЛУАТАЦІЇ НА БІОДИЗЕЛІ.....	226
Захарченко О.Г. МОДЕЛЬ СИСТЕМИ ЕНЕРГЕТИЧНОГО МЕНЕДЖМЕНТУ АГРАРНОГО ПІДПРИЄМСТВА .....	228
Квітка С.О., Вовк Ю.Ю., Нестерчук Д.М. МАТЕМАТИЧНА МОДЕЛЬ ТЕПЛОВОГО СТАНУ АСИНХРОННОГО ЕЛЕКТРОДВИГУНА У СТАЦІОНАРНИХ РЕЖИМАХ .....	230

Ковальов О.В. ЕНЕРГОЗБЕРІГАЮЧІ РЕЖИМИ КЕРУВАННЯ ТЯГОВИМ ЕЛЕКТРОДВИГУНОМ ПРИВОДУ ҐРУНТООБРОБНОГО МОТОБЛОКУ	233
Козирський В.В., Герасименко В.П., Ковальов О.В. СПОСОБИ І ЗАСОБИ ПОПЕРЕДЖЕННЯ ПОЯВИ НЕБЕЗПЕЧНИХ СТРУМІВ ВИТОКУ В МЕРЕЖАХ 0,38 КВ	236
Коломієць С.М., Дереза О.О. ШЛЯХИ ЕНЕРГОЗБЕРЕЖЕННЯ В ТВАРИННИЦТВІ	238
Курашкін С.Ф., Попова І.О. ЗАХИСНИЙ ПРИСТРІЙ ГРУПИ АСИНХРОННИХ ЕЛЕКТРОДВИГУНІВ	241
Кушлик Р.В. ДОСЛІДЖЕННЯ ВПЛИВУ НВЧ І КАВІТАЦІЙНОЇ ДІЇ НА СУМІШЕВЕ БІОПАЛЬНЕ	245
Кушлик Р.Р. РОЗРОБКА ТЕХНІЧНИХ ЗАСОБІВ ДЛЯ ОБРОБКИ СУМІШЕВОГО БІОПАЛЬНОГО	247
Лисенко О.В. НЕБАЛАНС ЕНЕРГІЇ ТА РЕЗЕРВУВАННЯ ПОТУЖНОСТЕЙ В СИСТЕМАХ ЕЛЕКТРОПОСТАЧАННЯ З ВДЕ	249
Лобода О. І., Тодоріко О. М. РОЗРОБКА УСТАНОВКИ КОНВЕКТИВНОГО СУШІННЯ КІСТОЧКОВИХ ПЛОДІВ З ВИКОРИСТУВАННЯ ЕЛЕКТРОМАГНІТНОГО ПОЛЯ НАДВИСОКОЇ ЧАСТОТИ	251
Назаренко І. П., Діденко О. В. ДОСЛІДЖЕННЯ ПРОЦЕСУ ВИПАРЮВУВАННЯ ВОДИ З КАСТОРОВОЇ ОЛІЇ В ЕЛЕКТРИЧНОМУ ПОЛІ БАГАТОЕЛЕКТРОДНИХ СИСТЕМ	253
Нестерчук Д.М., Квітка С.О. СИСТЕМА МОНІТОРИНГУ ТЕХНІЧНОГО СТАНУ ІЗОЛЯЦІЇ ГРУПИ ТРИФАЗНИХ АСИНХРОННИХ ЕЛЕКТРОДВИГУНІВ	256
Ніколенко Л.А., Кирчевський В.І. ЗАГАЛЬНІ ПРОБЛЕМИ ТА НАПРЯМИ ПІДВИЩЕННЯ ЕНЕРГОЕФЕКТИВНОСТІ АГРАРНИХ ПІДПРИЄМСТВ АПК	259
Орел О.М. РОЗРАХУНОК КВАРЦОВИХ ГЕНЕРАТОРІВ НВЧ	262
Панченко А.І., Волошина А.А., Панченко І.А. ТЕНДЕНЦІЇ ГІДРОФІКАЦІЇ МОБІЛЬНОЇ СІЛЬСЬКОГОСПОДАРСЬКОЇ ТЕХНІКИ	265

Панченко А.І., Волошина А.А., Панченко І.А. ГІДРОМАШИНИ ДЛЯ ПРИВОДУ АКТИВНИХ РОБОЧИХ ОРГАНІВ МОБІЛЬНОЇ СІЛЬСЬКОГОСПОДАРСЬКОЇ ТЕХНІКИ .....	268
Попова І.О. НЕСИМЕТРІЯ НАПРУГ У ТРИФАЗНИХ КОЛАХ ТА ПРИЧИНИ, ЩО ЇХ ВИКЛИКАЮТЬ.....	271
Попова І.О., Курашкін С.Ф. СУМЩЕНІ СТАТОРНІ ОБМОТКИ АСИНХРОННОГО ДВИГУНА З КОРОТКОЗАМНЕНИМ РОТОРОМ.....	274
Попрядухін В.С. АНАЛІЗ СТАНУ ПИТАННЯ ПІДВИЩЕННЯ ЕФЕКТИВНОСТІ ЕЛЕКТРОПРОМІНЕННЯ РОСЛИН В ТЕПЛИЦЯХ .....	276
Постнікова М.В. ЗАХОДИ ЩОДО ЗДІЙСНЕННЯ ЕНЕРГЕТИЧНОГО МОНІТОРИНГУ ЕЛЕКТРОПРИВОДІВ СІЛЬСЬКОГОСПОДАРСЬКИХ ОБ'ЄКТІВ .....	279
Постол Ю.О. МЕТОД ОТРИМАННЯ МЕТИЛОВИХ ЕФІРІВ ДЛЯ ДИЗЕЛЬНИХ ДВИГУНІВ .....	283
Речина О.М. ЕНЕРГОЗБЕРІГАЮЧА ТЕХНОЛОГІЯ ОПРОМІНЕННЯ РОСЛИН В ТЕПЛИЦЯХ.....	286
Самойчук К. О., Удуд В.І. ЗНИЖЕННЯ ЕНЕРГОЗАТРАТ НА ПЕРЕРОВКУ МОЛОКА ПРИ ВИКОРИСТАННІ ПРОТИТОЧНО-СТРУМИННОЇ ГОМОГЕНІЗАЦІЇ.....	288
Самойчук К.О., В'юник О.В. ЕНЕРГОЗБЕРІГАЮЧИЙ СПОСІБ ПЕРЕМІШУВАННЯ РІДИН .....	290
Петров В.О. УДОСКОНАЛЕННЯ СІМПЛЕКС МЕТОДУ ОПТИМІЗАЦІЇ НЕЛДЕРА-МІДА В БАГАТОВИМІРНОМУ ФАКТОРНОМУ ПРОСТОРИ. 293	
Сілі І.І., Петров В.О. ПЕРСПЕКТИВИ ЗАСТОСУВАННЯ ВИХРОВОГО ЕФЕКТУ РАНКА У ВІТРОЕНЕРГЕТИЦІ .....	296
Скляр О.Г., Скляр Р.В. ІНГІБУВАННЯ АМОНІЙНИМ АЗОТОМ ВИРОБНИЦТВА МЕТАНУ З ПЕРЕПЕЛИНОГО ПОСЛІДУ .....	298
Скляр Р.В., Скляр О.Г. ДОСЛІДЖЕННЯ ВПЛИВУ АМІАКУ НА ПРОЦЕС МЕТАНОВОГО БРОДІННЯ.....	301

Смєлов А.О. ПОШУК ЕНЕРГОЗБЕРІГАЮЧИХ ТЕХНОЛОГІЙ ВИГОТОВЛЕННЯ (ВІДНОВЛЕННЯ) ПІДШИПНИКІВ КОВЗАННЯ ДЛЯ РЕМОНТУ КОМПРЕСОРІВ .....	303
Сорваніді Ю.Г., Бондар А.М., Новик О.Ю. ФАКТОРИ, ЯКІ ВПЛИВАЮТЬ НА МІСЦЕ РОЗТАШУВАННЯ ПУНКТУ УТИЛІЗАЦІЇ СІЛЬСЬКОГОСПОДАРСЬКОЇ ТЕХНІКИ .....	306
Стьопін Ю.О. ОЦІНКА ВЛАСТИВОСТЕЙ ТЕПЛОІЗОЛЯЦІЇ ТРУБОПРОВОДІВ.....	308
Янаков В.П. ПРОБЛЕМИ ЕНЕРГОЗАТРАТ В ТЕХНОЛОГІЯХ ЗАМЕСА ТЕСТА .....	310

### Список літератури

1. Леженкин А.Н. Технология уборки зерновых методом очесывания на корню: состояние и перспективы / А.Н. Леженкин, В.И. Кравчук, А.С.Кушнарев.– Дослідницьке, 2010.- 400с.
2. Леженкин А. Н. Перспективная технология уборки зерновых для фермерских и крестьянских хозяйств юга Украины / А.Н. Леженкин / Актуальные проблемы инженерного обеспечения АПК :международ. науч. конф. – Ярославль, 2003 – ч. III. с. 28-29.
3. Пат. 98161 U Україна, МПК А01D41. / 08 (2006. 01) Причіпна збиральна машина / І. О. Леженкін, С. М. Григоренко (Україна); заявник і патентоотримувач Таврійський державний агротехнологічний університет. – № U 201408537; заявл. 28. 07. 2014; надр. 27.04.015, Бюл. № 8.

УДК 631.354.2.028

## АНАЛІЗ ДИНАМІКИ ФУНКЦІОНУВАННЯ ТРАНСПОРТЕРУ ОБЧАСНОГО ВОРОХУ ЗЕРНОВИХ

Леженкін О.М., д.т.н., проф., Таврійський державний агротехнологічний університет імені Дмитра Моторного

Рубцов М.О., к.т.н., доц., Таврійський державний агротехнологічний університет імені Дмитра Моторного

Головльов В.А., асп., Таврійський державний агротехнологічний університет імені Дмитра Моторного

*Summary: The construction method of the mathematical model based on the speed of movement of grain after stripper module particles in the air flow is presented in implicit form*  
*Keywords: Combed grain heap; mathematical model; pneumatic transport.*

Розглянемо часточку обчесаного вороху зернових, яка рухається від пневмотранспортеру до причепа-возника. На часточку впливатиме сила тяжіння і сила дії повітряного потоку (рис.1)

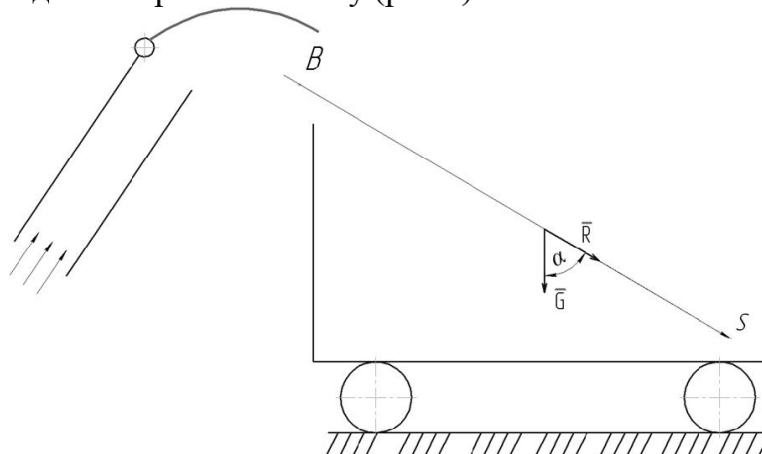


Рис.1. Схема сил діючих на часточку обчесаного вороху

Для аналізу динаміки руху часточки складемо диференційне рівняння. Перед складанням диференційного рівняння зробимо наступні припущення:

- швидкість повітряного потоку стала;
- повітряний потік спрямований прямолінійно

Перше припущення дає нам можливість зробити висновки про те, що переносна сила інерції дорівнює нулю, а другу припущення дозволяє нехтувати коріолісовою силою інерції. Таким чином внаслідок цих міркувань ми можемо записати рівняння відносного руху часточки у вигляді [1]

(1)

де  $\bar{a}_{\text{він}}$  – відносне прискорення часточки,  $\frac{\text{М}}{\text{с}^2}$ ;

$\bar{F}_k$

– геометрична сума прикладних сил, Н;

$m$  – маса часточки, кг.

Спроекуємо векторне рівняння на вісь S

$$m \frac{du}{dt} = \sum F_{ks} \quad (2)$$

де  $u$  – швидкість часточки, тобто відносна швидкість,  $\frac{\text{М}}{\text{с}}$ ;

$F_{ks}$

– сума проєкцій сил діючих на часточку по вісі S, Н.

В свою чергу сума проєкцій сил, діючих на часточку дорівнює:

$$\sum_{i=1}^n F_k = R + G \cos \alpha \quad (3)$$

де  $\alpha$  – кут між віссю Si вектором сили тяжіння частинки (визначається експериментально).

Підставимо вираз (3) в рівняння (1)

$$m \frac{du}{dt} = R + G \cos \alpha \quad (4)$$

Сила дії повітряного потоку визначається за формулою Ньютона:

$$R = k \rho_{\text{п}} F (V_{\text{п}} - u)^2 \quad (5)$$

де  $k$  – коефіцієнт опору повітря;

$\rho_{\text{п}}$  – густина повітря,  $\frac{\text{кг}}{\text{м}^3}$ ;

$F$  – площа проєкції тіла на площину перпендикулярну до напрямку дії повітряного потоку;

$V_{\text{п}}$  – швидкість повітряного потоку;

Сила тяжіння визначається за формулою [2]:

$$G = mg, \quad (6)$$

де  $g$  – прискорення вільного падіння,  $\frac{M}{c^2}$ .

Підставляємо формули (5) і (6) в диференціальне рівняння (4), маємо:

$$m \frac{du}{dt} = k \rho_n F (V_n - u)^2 + mg \cos \alpha. \quad (7)$$

В результаті отримано диференційне рівняння (7), розв'язок якого дає можливість отримати математичну модель руху часточки у вигляді:

$$\begin{aligned} & \frac{1}{2} \ln \left| u^2 - 2uV_n + V_n^2 + \frac{gm \cos \alpha}{k \rho_n \cdot F} \right| - \frac{1}{2} \ln \left| u^2 - 2uV_n + V_n^2 + \frac{gm \cos \alpha}{k \rho_n \cdot F} \right| + \\ & + \frac{V_n}{\sqrt{\frac{gm \cos \alpha}{k \rho_n \cdot F}}} \cdot \operatorname{arctg} \frac{u - V_n}{\sqrt{\frac{gm \cos \alpha}{k \rho_n \cdot F}}} - \frac{V_n}{\sqrt{\frac{gm \cos \alpha}{k \rho_n \cdot F}}} \cdot \operatorname{arctg} \frac{u_B - V_n}{\sqrt{\frac{gm \cos \alpha}{k \rho_n \cdot F}}} = \frac{k}{m} \rho_n F \cdot S \end{aligned} \quad (8)$$

### Висновки

1. Побудовано математичну модель руху часточки обчисаного вороху у повітряному потоці у неявному вигляді, яка встановлює залежність між швидкістю руху часточки і швидкістю повітряного потоку з урахуванням її міделевого перерізу, маси, та довжини шляху.

2. З отриманої моделі шляхом механіко–математичних досліджень можна визначити в явному вигляді залежність швидкості руху часточки обчисаного вороху від швидкості повітряного потоку, що в подальшому дозволить визначити витрати енергії у причеп–возик.

### Список літератури

1. Булгаков В.М., Литвинов О.І., Войтюк Д.Г. Інженерна механіка. (Частина 1. Теоретична механіка)./ За редакцією В.М. Булгакова. Підручник. – Вінниця: Нова Книга, 2006. – 504 с.

2. Сільськогосподарські машини. Основи теорії та розрахунку: Підручник / Д.Г. Войтюк, В.М. Бароновський, В.М. Булгаков та ін; за ред. Д.Г. Войтюка–К., Вища освіта, 2005. – 464 с.