

МІНІСТЕРСТВО ОСВІТИ І НАУКИ УКРАЇНИ
ТАВРІЙСЬКИЙ ДЕРЖАВНИЙ АГРОТЕХНОЛОГІЧНИЙ
УНІВЕРСИТЕТ імені ДМИТРА МОТОРНОГО

ПРАЦІ

Таврійського державного
агротехнологічного
університету



Випуск 19. Том 3



Мелітополь – 2019 р.

Міністерство освіти і науки України



ПРАЦІ

**Таврійського державного
агротехнологічного університету**

Випуск 19, том 3

Наукове фахове видання

Технічні науки

Мелітополь – 2019 р.

УДК 631.3**Т 13**

Праці Таврійського державного агротехнологічного університету. – Мелітополь: ТДАТУ ім. Д. Моторного, 2019. – Вип. 19, т. 3. – 338 с.

Друкується за рішенням Вченої Ради ТДАТУ ім. Д. Моторного,
Протокол №2 від 24.09.2019 року

У збірнику наукових праць опубліковано матеріали за результатами досліджень у галузі галузевого машинобудування, електроенергетики, електротехніки та електромеханіки, харчових технологій, а також комп'ютерних та інформаційних технологій.

Видання призначене для наукових працівників, викладачів, аспірантів, інженерно-технічного персоналу і студентів, які спеціалізуються у відповідних або суміжних галузях науки та напрямках виробництва.

Реферативні бази: Crossref, Google Scholar, eLibrary, «Україна наукова», НБУ ім. В. І. Вернадського.

Редакційна колегія праць ТДАТУ ім. Д. Моторного:

Головний редактор

Кюрчев В. М. – чл.-кор. НААН України, д.т.н., проф.
(Україна)

Заступник головного редактора

Надикто В. Т. – чл.-кор. НААН України, д.т.н., проф.
(Україна)

Відповідальний секретар

Діордієв В. Т. – д.т.н., проф. (Україна)

Технічний секретар

Кашкар'єв А. О. – к.т.н., доц. (Україна)

Beloev Hristo – д.т.н., проф. (Болгарія)

Ivanovs Semjons – PhD (Latvia)

Jose Italo Cortez - PhD (Mexico)

Нукешев Саяхат – д.т.н., проф. (Казахстан)

Прищепов М. А. – д.т.н., доц. (Білорусь)

Постолатій В. М. – д.х.т.н. (Молдова)

Шингисов А. У. – д.т.н., проф. (Казахстан)

Волошина А. А. – д.т.н., проф. (Україна)

Гнатушенко В. В. – д.т.н., проф. (Україна)

Гумен О. М. – д.т.н., проф. (Україна)

Дейніченко Г. В. – д.т.н., проф. (Україна)

Дідур В. А. – д.т.н., проф. (Україна)

Євлаш В. В. – д.т.н., проф. (Україна)

Караєв О. Г. – д.т.н., с.н.с. (Україна)

Кузнецов М. П. – д.т.н., с.н.с. (Україна)

Леженкін О. М. – д.т.н. проф. (Україна)

Лисиченко М. Л. – д.т.н., проф. (Україна)

Малкіна В. М. – д.т.н., проф. (Україна)

Мілько Д. О. – д.т.н., в.о. проф. (Україна)

Назаренко І. П. – д.т.н., проф. (Україна)

Паламарчук І. П. – д.т.н., проф. (Україна)

Панченко А. І. – д.т.н., проф. (Україна)

Пилипенко Л. М. – д.т.н., проф. (Україна)

Погребняк А. В. – д.т.н., доц. (Україна)

Пріс О. П. – д.т.н., проф. (Україна)

Сердюк М. Є. – д.т.н., доц. (Україна)

Соболь О. М. – д.т.н., проф. (Україна)

Тарасенко В. В. – д.т.н., проф. (Україна)

Шоман О. В. – д.т.н., проф. (Україна)

Гавриленко Є. А. – к.т.н., доц. (Україна)

Квітка С. О. – к.т.н., доц. (Україна)

Лендел Т. І. – к.т.н. (Україна)

Лясковська С. Є. – к.т.н., доц. (Україна)

Самойчук К. О. – д.т.н., доц. (Україна)

Сидоренко О. С. – к.т.н., доц. (Україна)

Скляр О. Г. – к.т.н., проф. (Україна)

Строкань О. В. – к.т.н., доц. (Україна)

Мацулевич О. Є. – к.т.н., доц. (Україна)

Холодняк Ю. В. – к.т.н. (Україна)

Яковлев В. Ф. – к.т.н., проф. (Україна)

Відповідальний за випуск – д.т.н., проф. Леженкін О. М.

Адреса редакції: ТДАТУ ім. Д. Моторного

пр. Б. Хмельницького 18,

м. Мелітополь Запорізька обл.

72312 Україна

ISSN 2078-0877

© Таврійський державний агротехнологічний університет ім. Д. Моторного, 2019

МАТЕМАТИЧНА МОДЕЛЬ РУХУ ЧАСТОЧКИ ОБЧІСАНОГО ВОРОХУ ЗЕРНОВИХ У ПОВІТРЯНОМУ ПОТОЦІ

Леженкін О. М., д. т. н.,
Головльов В. А., асп. *,
Михайленко О. Ю., інж.

*Таврійський державний агротехнологічний університет
ім. Д. Моторного*

Рубцов М. О., к. т. н.

*Мелітопольський державний педагогічний університет
ім. Б. Хмельницького*

Тел. (0619) 42-13-06

Анотація – у статті надається аналіз класичної комбайнової технології збирання зернових, наводяться недоліки цієї технології, на підставі чого робиться висновок про можливість усунення цих недоліків шляхом впровадження технології збирання зернових культур методом обчисування рослин на корені з доробкою обчисаного вороху на стаціонарі. У статті вказується обмеженість технічних засобів реалізації пропонуємої технології, а саме: недостатність наукового обґрунтування режимів роботи пневмотранспортеру обчисаного вороху. Формується перша задача в цьому ланцюгу досліджень - побудова математичної моделі руху часточки обчисаного вороху. Розв'язання сформульованої задачі здійснюється методами теоретичної механіки та математичного аналізу. Для чого складається розрахункова схема на якій вказуються діючі на часточку сили. На підставі основного рівняння відносного руху матеріальної точки складається диференціальне рівняння, інтегрування якого дає можливість отримати математичну модель руху часточки обчисаного вороху в повітряному потоці, яка враховує швидкість повітряного потоку, масу часточки та міделівий переріз.

Ключові слова – математична модель, обчесаний ворох, рух часточки, диференціальне рівняння, повітряний потік.

Постановка проблеми. Як відомо на сьогоднішній день основною технологією збирання є комбайнова технологія. Але ця

© Леженкін О. М., Головльов В. А., Михайленко О. Ю., Рубцов М. О.

* Науковий керівник – д. т. н., проф. Леженкін О. М.

технологія має ряд недоліків [1]:

- недостатня продуктивність при збиранні вологої хлібної маси;
- залежність якісних показників збирання від погодних умов;
- суттєві втрати зерна, полови і соломи;
- ущільнення ґрунту внаслідок дії ходової частини комбайнів;
- існуючі комбайни – це складні, матеріалоємні та енерговитратні машини, і все це підвищує собівартість кінцевого продукту, хліба.

Уникнути цих недоліків можна при умові застосування стаціонарної технології збирання зернових методом обчисування рослин на корені [2, 3].

Технологічними засобами реалізації цієї технології є причіпна збиральна машина обчисуючого типу, причіп візок 2 ПТС-4.0, який чіпляється до збиральної машини та стаціонарний агрегат для доробки обчисаного вороху [4].

Причіпна збиральна машина складається з обчисуючого пристрою, шнекового транспортеру, пневматичного транспортеру та ходової частини [5, 6]. Конструктивні, технологічні та кінематичні параметри обчисуючого пристрою достатньо обґрунтовані в [7], конструктивні параметри в роботі [8].

Але ж параметри пневмотранспортеру обґрунтовані не в достатній мірі. Тому виникає проблема обґрунтування пневмотранспортеру.

Аналіз останніх досліджень. Теоретичні основи пневмотранспортування матеріалів відомі [9-11]. В загальні відома методика розрахунку швидкості повітряного потоку [12]. Також відомі окремі диференціальні рівняння руху зернівки у повітряному потоці [13]. Але ж на сьогоднішній день відсутня модель руху часточки обчисаного вороху зернових у повітряному потоці, яка враховує швидкість повітряного потоку, масу часточки, міделів переріз тіла щільність повітря та інше.

Формулювання цілей статі (постановка завдання). Побудувати математичну модель руху часточки обчисаного вороху зернових у повітряному потоці.

Основна частина. Розглянемо часточку обчисаного вороху зернових, яка рухається від рухомого криволінійного козирка пневмотранспортеру до причепа-возика (рис. 1).

Для спрощення побудови математичної моделі зробимо наступні припущення:

- швидкість повітряного потоку стала;
- повітряний потік спрямований прямолінійно.

Ці припущення дають можливість не враховувати переносну та

коріолісову сили інерції.

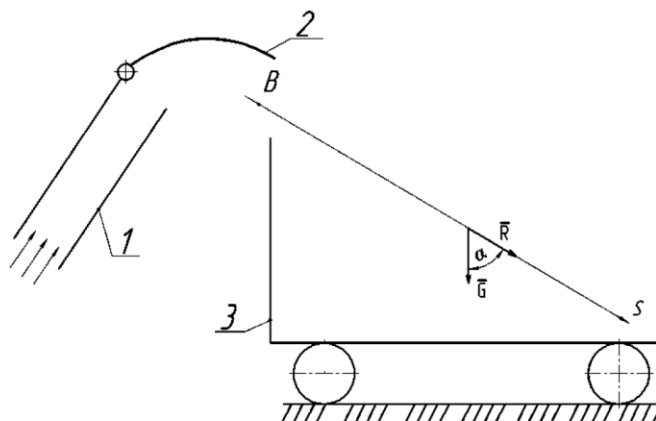


Рис. 1. Схема сил діючих на часточку обчисаного вороху: 1 – матеріалопровод пневмотранспортеру; 2 – рухомий козирок; 3 – причеп-возик для збирання обчисаного вороху.

Таким чином внаслідок цих міркувань ми можемо записати рівняння відносного руху часточки у вигляді [14]

$$m\bar{a}_{\text{від}} = \sum_{i=1}^n \bar{F}_k, \quad (1)$$

де $\bar{a}_{\text{від}}$ – відносне прискорення часточки, м/с²;

$\sum_{i=1}^n \bar{F}_k$ – геометрична сума прикладених до часточки сил, Н;

m – маса часточки, кг.

Спроекуємо векторне рівняння (1) на вісь S

$$m \frac{du}{dt} = \sum_{i=1}^n F_{ks} \quad (2)$$

де u – швидкість часточки, тобто відносна швидкість, м/с;

$\sum_{i=1}^n F_{ks}$ – сума проекцій на вісь S сил діючих на часточку, Н.

В свою чергу сума проекцій сил, діючих на часточку дорівнює:

$$\sum_{i=1}^n F_k = R + G \cos \alpha, \quad (3)$$

де α – кут між віссю S і вектором сили тяжіння частинки (визначається експериментально);

R – сила дії повітряного потоку, Н;

G – сила тяжіння, Н.

Підставимо вираз (3) в рівняння (1)

$$m \frac{du}{dt} = R + G \cos \alpha \quad (4)$$

Сила дії повітряного потоку визначається за формулою Ньютона [15]:

$$R = k\rho_{\text{п}}F(V_{\text{п}} - u)^2, \quad (5)$$

де k – коефіцієнт опору повітря;

$\rho_{\text{п}}$ – густина повітря, $\frac{\text{кг}}{\text{м}^3}$;

F – площа проекції тіла на площину перпендикулярну до напрямку дії повітряного потоку (міделів переріз), м^2 ;

$V_{\text{п}}$ – швидкість повітряного потоку, м/с .

Сила тяжіння визначається за формулою [14]:

$$G = mg, \quad (6)$$

де g – прискорення вільного падіння, $\frac{\text{м}}{\text{с}^2}$.

Підставляємо формули (5) і (6) в диференціальне рівняння (4), маємо:

$$m \frac{du}{dt} = k\rho_{\text{п}}F(V_{\text{п}} - u)^2 + mg \cos \alpha. \quad (7)$$

Розділимо ліву і праву частини рівняння (7) на m

$$\frac{du}{dt} = \frac{k}{m} \rho_{\text{п}}F(V_{\text{п}} - u)^2 + g \cos \alpha. \quad (8)$$

Зробимо алгебраїчні перетворення (8).

$$\frac{du}{dt} = \frac{k}{m} \rho_{\text{п}}F(V_{\text{п}}^2 - 2uV_{\text{п}} + u^2) + g \cos \alpha. \quad (9)$$

$$\frac{du}{dt} = \frac{k}{m} \rho_{\text{п}}F \left[(V_{\text{п}}^2 - 2uV_{\text{п}} + u^2) + \frac{gm \cos \alpha}{k\rho_{\text{п}} \cdot F} \right]. \quad (10)$$

$$\frac{du}{dt} = \frac{k}{m} \rho_{\text{п}}F \left[V_{\text{п}}^2 - 2uV_{\text{п}} + u^2 + \frac{gm \cos \alpha}{k\rho_{\text{п}} \cdot F} \right]. \quad (11)$$

$$\frac{du}{dt} = \frac{k}{m} \rho_{\text{п}}F \left[\left(V_{\text{п}}^2 + \frac{gm \cos \alpha}{k\rho_{\text{п}} \cdot F} \right) + (u^2 - 2uV_{\text{п}}) \right]. \quad (12)$$

Введемо позначення

$$a = \frac{k}{m} \rho_{\text{п}}F, \quad (13)$$

$$b = V_{\Pi}^2 + \frac{gm \cos \alpha}{k \rho_{\Pi} \cdot F}. \quad (14)$$

Підставивши вирази (13) і (14) в рівняння (12) матимемо:

$$\frac{du}{dt} = a \left[b + (u^2 - 2uV_{\Pi}) \right]. \quad (15)$$

Розділимо ліву і праву частини рівняння (15) на $b + (u^2 - 2uV_{\Pi})$:

$$\frac{du}{\left[b + (u^2 - 2uV_{\Pi}) \right] dt} = a. \quad (16)$$

Помножимо і одночасно поділимо ліву частину виразу (16) на dS

$$\frac{du \cdot dS}{\left[b + (u^2 - 2uV_{\Pi}) \right] dt \cdot dS} = a. \quad (17)$$

В свою чергу $u = \frac{dS}{dt}$ і тоді з урахуванням даної формули, вираз (17) прийме вигляд:

$$\frac{u du}{\left[b + (u^2 - 2uV_{\Pi}) \right] \cdot dS} = a. \quad (18)$$

Щоб відокремити змінні помножимо ліву і праву частини рівняння на dS .

$$\frac{u du}{b + (u^2 - 2uV_{\Pi})} = a dS. \quad (19)$$

Для збереження розмірностей в отриманому диференціальному рівнянні з відокремленими змінними (19) необхідно знати межі визначених інтегралів, які знаходяться з початкових умов. У нашому випадку початкові умови мають наступний вигляд: при $t_0 = 0$,

$$\begin{cases} u = u_0 = u_{\text{в}}, \\ S = S_0 = 0, \end{cases} \quad \text{де } u_{\text{в}} \text{ - швидкість частинки в точці вильоту з}$$

пневмотранспортеру.

Візьмемо визначений інтеграл від лівої частини рівняння (19)

$$\int_{u_{\text{в}}}^u \frac{u du}{u^2 - 2uV_{\Pi} + b} = \frac{1}{2} \int_{u_{\text{в}}}^u \frac{2u - 2V_{\Pi} + 2V_{\Pi}}{u^2 - 2uV_{\Pi} + b} du = \frac{1}{2} \int_{u_{\text{в}}}^u \frac{(2u - 2V_{\Pi}) du}{u^2 - 2uV_{\Pi} + b} + V_{\Pi} \int_{u_{\text{в}}}^u \frac{du}{u^2 - 2uV_{\Pi} + V_{\Pi}^2 - V_{\Pi}^2 + b} =$$

$$= \frac{1}{2} \ln |u^2 - 2uV_{\Pi} + b| \Big|_{u_B}^u + V_{\Pi} \int_{u_B}^u \frac{du}{(u - V_{\Pi})^2 + b - V_{\Pi}^2} = \frac{1}{2} \ln |u^2 - 2uV_{\Pi} + b| \Big|_{u_B}^u + \\ + V_{\Pi} \int_{u_B}^u \frac{du}{(u - V_{\Pi})^2 + (\sqrt{b - V_{\Pi}^2})^2} = \frac{1}{2} \ln |u^2 - 2uV_{\Pi} + b| \Big|_{u_B}^u + \frac{V_{\Pi}}{\sqrt{b - V_{\Pi}^2}} \cdot \operatorname{arctg} \frac{u - V_{\Pi}}{\sqrt{b - V_{\Pi}^2}} \Big|_{u_B}^u$$

Взявши інтеграл від правої частини, матимемо:

$$\frac{1}{2} \ln |u^2 - 2uV_{\Pi} + b| \Big|_{u_B}^u + \frac{V_{\Pi}}{\sqrt{b - V_{\Pi}^2}} \cdot \operatorname{arctg} \frac{u - V_{\Pi}}{\sqrt{b - V_{\Pi}^2}} \Big|_{u_B}^u = aS \Big|_0^S \quad (20)$$

Підставивши в рівняння 19; межі інтегрування матимемо:

$$\frac{1}{2} \ln |u^2 - 2uV_{\Pi} + b| - \frac{1}{2} \ln |u_B^2 - 2u_B V_{\Pi} + b| + \frac{V_{\Pi}}{\sqrt{b - V_{\Pi}^2}} \cdot \operatorname{arctg} \frac{u - V_{\Pi}}{\sqrt{b - V_{\Pi}^2}} - \\ - \frac{V_{\Pi}}{\sqrt{b - V_{\Pi}^2}} \cdot \operatorname{arctg} \frac{u_B - V_{\Pi}}{\sqrt{b - V_{\Pi}^2}} = aS$$

Підставимо в рівняння (20) позначення (13) і (14), в результаті отримаємо математичну модель:

$$\frac{1}{2} \ln \left| u^2 - 2uV_{\Pi} + V_{\Pi}^2 + \frac{gm \cos \alpha}{k \rho_n \cdot F} \right| - \frac{1}{2} \ln \left| u_B^2 - 2u_B V_{\Pi} + V_{\Pi}^2 + \frac{gm \cos \alpha}{k \rho_n \cdot F} \right| + \\ + \frac{V_{\Pi}}{\sqrt{\frac{gm \cos \alpha}{k \rho_n \cdot F}}} \cdot \operatorname{arctg} \frac{u - V_{\Pi}}{\sqrt{\frac{gm \cos \alpha}{k \rho_n \cdot F}}} - \frac{V_{\Pi}}{\sqrt{\frac{gm \cos \alpha}{k \rho_n \cdot F}}} \cdot \operatorname{arctg} \frac{u_B - V_{\Pi}}{\sqrt{\frac{gm \cos \alpha}{k \rho_n \cdot F}}} = \frac{k}{m} \rho_n F \cdot S \quad (21)$$

Висновки

1. Побудовано математичну модель руху часточки обчисаного вороху у повітряному потоці у неявному вигляді, яка встановлює залежність між швидкістю руху часточки і швидкістю повітряного потоку з урахуванням її міделевого перерізу, маси, та довжини шляху.

2. З отриманої моделі шляхом механіко-математичних досліджень можна визначити в явному вигляді залежність швидкості руху часточки обчисаного вороху від швидкості повітряного потоку, що в подальшому дозволить визначити витрати енергії у причеп-возик.

Література:

1. Леженкин А. Н., Кравчук В. И., Кушнарев А. С. Технология уборки зерновых методом очесывания на корню: состояние и перспективы: монография. Дослідницькое, 2010. 400 с.

2. Леженкин А. Н. Перспективная технология уборки зерновых

для фермерских и крестьянских хозяйств юга Украины // Актуальные проблемы инженерного обеспечения АПК: междунар. науч. конф. Ярославль, 2003. Ч. III. С. 28-29.

3. *Леженкин А.* Уборка зерновых методом очеса // Сельский механизатор. 2004. № 11. С. 27.

4. *Леженкін І. О.* Доробка обчесаного вороху зернових на фураж // Техніко-технологічні аспекти розвитку та випробування нової техніки і технологій для сільського господарства України. Дослідницьке, 2012. Вип. 16 (30). Кн. 1. С. 437-441.

5. *Леженкин А.* Машина с очесывающим устройством // Сельский механизатор. 2004. № 12. С. 2.

6. Причіпна збиральна машина: пат. 98161 Україна: МПК А01D41/08 (2006. 01). № у 201408537; заявл. 28.07.2014; опубл. 27.04.015. Бюл. № 8.

7. *Голубев И. К.* Обоснование основных параметров и режимов работы двухбарабанного устройства для очеса риса на корню: дис... канд. техн. наук. Москва, 1989. 201 с.

8. *Леженкін О. М.* Методика визначення допустимих значень допустимих значень конструктивних параметрів причіпної збиральної машини // Праці ТДАТУ. Мелітополь, 2015. Вип. 15, т. 4. С. 11-20.

9. *Сычугов Н. П.* Установки пневматического транспорта (классификация, основы теории, расчет основных узлов и пример расчета установки) : учебное пособие. Москва, 1970. 66 с.

10. *Буршан В. Р.* Пневматический транспорт на предприятиях пищевой промышленности. Москва: Пищевая промышленность, 1964. 137 с.

11. *Голобурдин А. И.* Пневмотранспорт в резиновой промышленности. Москва: Химия, 1983. 161 с.

12. Пневматический транспорт для сельскохозяйственных продуктов // Справочник конструктора сельскохозяйственных машин : в 4 т. / под ред. М. И. Клецкина. Москва: Машиностроение, 1967. Т. 2. С. 780-794.

13. *Нелюбов А. И., Ветров Е. Ф.* Пневмосепарирующие системы сельскохозяйственных машин. Москва: Машиностроение, 1977. 190 с.

14. *Булгаков В. М., Литвинов О. І., Войтюк Д. Г.* Інженерна механіка: підручник / за ред. В. М. Булгакова. Вінниця: Нова Книга, 2006. Ч. I. 504 с.

15. Сільськогосподарські машини. Основи теорії та розрахунку: підручник / *Д. Г. Войтюк* та ін.; за ред. Д. Г. Войтюка. Київ: Вища освіта, 2005. 464 с.

МАТЕМАТИЧЕСКАЯ МОДЕЛЬ ДВИЖЕНИЯ ОЧЕСАНОГО ВОРОХА ЗЕРНОВЫХ В ВОЗДУШНОМ ПОТОКЕ

Леженкин А. Н., Головлев В. А., Михайленко Е. Ю., Рубцов Н. А.

Аннотация – в статье показаны недостатки технических средств реализации технологии уборки методом очесывания растений на корню, а именно: недостаточность научного обоснования режимов работы пневмотранспортера.

MATHEMATICAL MODEL OF THE MOVEMENT OF THE COMBED GRAIN HEAP AFTER STRIPPER HARVESTING MODULE IN THE AIR FLOW

O. Lezhenkin, V. Holovlov, O. Mikhailenko, M. Rubtsov

Summary

The article provides an analysis of the classic combine harvesting technology, outlines the shortcomings of this technology, on the basis of which it is concluded that these shortcomings can be eliminated by introducing the technology of harvesting crops by the method of combing the plants on the roots with the completion of combed pile in the hospital. The article indicates the limitations of the technical means of implementation of the proposed technology, namely: the lack of scientific substantiation of modes of operation of the pneumatic conveyor combed heap. The first task in this chain of research is being formed – the construction of a mathematical model of the motion of a particle of a combed heap. The solution of the formulated problem is carried out by the methods of theoretical mechanics and mathematical analysis. The article presents mathematical expressions for determining the force of air flow and gravity. These mathematical expressions are substituted into the differential equation of the relative motion of a material point. On the basis of this equation, a differential equation is drawn up. The article deals with the solution of this equation by the methods of mathematical analysis. The analytical studies made it possible to draw the following conclusions: a mathematical model of the motion of a particle of a combed heap in an air stream in an implicit form is constructed, which establishes a relationship between the speed of the particle motion and the airflow rate taking into account its midsection, mass, and path length; from the obtained model by mechanical and mathematical researches it is possible to determine explicitly the dependence of the speed of movement of the particle of the combed heap on the speed of air flow, which in the future will allow to determine the energy consumption in the trailer truck.

Зміст

	стор.
<i>Г.А.ІУЗЕВЕ МАШИНОБУДУВАННЯ</i>	
<i>Кюрчев В. М., Сербій С. К.</i> Експериментальні дослідження механічного висівного апарату.....	3
<i>Леженкін О. М., Головльов В. А., Михайленко О. Ю., Рубцов М. О.</i> Математична модель руху часточки обчисаного вороху зернових у повітряному потоці.....	14
<i>Головльов В. А., Леженкін О. М., Вершков О. О., Рубцов М. О.</i> Методика аналітичного визначення швидкості руху часточки обчисаного вороху.....	22
<i>Михайлов Є. В., Задоєна Н. О., Афанасьєв О. О.</i> Теоретичний аналіз процесу псевдозрідження зернового вороху.....	29
<i>Михайлов Є. В., Волік Б. А., Теслик Г. В., Коновий А. В.</i> Методика обґрунтування конструктивної схеми стріччастої лани на основі біологічного прототипу.....	37
<i>Дереза О. О., Болтянський Б. В., Дереза С. В.</i> Визначення конструктивних параметрів змішувача-кормороздавача вертикальним бункером.....	46
<i>Журавель Д. П.</i> Моделювання працездатності машино-тракторного агрегату при експлуатації на біодизелі.....	57
<i>Сербій В. К., Михайленко О. Ю., Антонова Г. В., Чаплінський А. П.</i> Обґрунтування параметрів комбінованого сошника для стрічкового посіву зернових та внесення повних доз мінеральних добрив посівного комплексу.....	68
<i>Самойчук К. О., Ковальов О. О., Колодій О. С., Сірий І. О.</i> Оптимізація експериментальних параметрів та визначення експериментального значення критерію вебера струминно-щільнісного гомогенізатора молока.....	78
<i>Стручаєв М. І., Постол Ю. О., Борохов І. В.</i> Підвищення ефективності використання твердопаливних топків.....	86
<i>Пеньов О. В., Черкун В. В., Мирненко Ю. П.</i> Підвищення довговічності та надійності роботи роликів розкаток.....	92
<i>Єременко О. І., Зубок Т. О., Лук'янець В. О.</i> Результати досліджень процесу брикетування соломистих матеріалів ударним пресом.....	98
<i>Карась О. Г., Бондаренко Л. Ю., Стручаєв М. І.</i> Термодинамічна модель отримання добрив з тріски зрізаних гілок плодових дерев.....	105
<i>Леженкін О. М., Сірий І. О., Коломісць С. М., Рубцов М. О.</i> Теоретичний аналіз руху шару ґрунту по криволінійній робочій поверхні розпушувача.....	115

- *Меженкін О. М., Чаплишський А. П., Науменко М. М., Гурідова В. О.* Дослідження руху компостної суміші в циліндричному решеті..... 121

ЕЛЕКТРОЕНЕРГЕТИКА, ЕЛЕКТРОТЕХНІКА ТА ЕЛЕКТРОМЕХАНІКА

- Гатько С. В.* Використання когенераційних фотоелектричних модулів для зарядки акумуляторів електромобілів..... 130
- Квітка С. О., Вовк О. Ю., Стребков О. А., Волошина А. А.* Енергозберігаючі режими роботи асинхронних електродвигунів при змінному навантаженні..... 142
- Дідур В. В., Дідур В. А., Назаренко І. П.* Обґрунтування конструктивно-технологічних параметрів електрофлотатійної установки для очищення пресової ріцинової олії..... 151
- Гулевський В. Б., Постол Ю. О., Яценко В. В.* Удосконалення конструкції електромагнітного відстійника для очищення технічних рідин від механічних домішок..... 163
- Тиховод С. М., Афанасьєва І. О., Романіченко Г. Н., Козлов В. В.* Планирование эксперимента для выбора оптимальных значений параметров асинхронного двигателя..... 169
- Броварець О. О.* Методика розрахунку питомої електропровідності агробіологічного ґрунтового середовища стаціонарним контактним методом робочих електродів інформаційно-технічної системи локального оперативного моніторингу..... 176

ХАРЧОВІ ТЕХНОЛОГІЇ

- Данченко О. О., Здоровцева Л. М., Данченко М. М., Майборода Д. О., Коляденко В. В., Федорко А. С., Ганоненко Т. М.* Вплив екстракту вівса посівного на псування гарбуза при зберіганні..... 194
- Федорова Д. В.* Кулінарні вироби з використанням риборослинних напівфабрикатів..... 201
- Товма Л. Ф., Морозов І. Є., Євлаш В. В., Штриголь С. Ю.* Обґрунтування інгредієнтного складу та розробка технології продукту спеціального споживання батончиків «Vitabar»..... 212
- Кравченко М. Ф., Рибчук Л. А.* Оптимізація хімічного складу марципанових паст..... 233
- Бандура І. І., Кулик А. С., Гапріндашвілі Н. А., Макогон С. В.* Аналіз морфологічних характеристик гливи легеневої штаму *Pleurotus pulmonarius* (Fr.) Quél. 2314 ІВК як складових якості грибною сировини..... 241

<i>Кулик А. С., Банюра І. І., Булаков І. В., Макогон С. В., Загорко Н. П.</i> Розробка рецептури пресервів на основі бичка азоровського та гливи звичайної.....	251
<i>Григоренко О. В.</i> Розширення асортименту та поліпшення якості хлібобулочних виробів з тритикале.....	262
<i>Жукова В. Ф., Гапріндашвілі Н. А., Сухаренко О. І., Коляєнко В. В.</i> Вплив антиоксидантної обробки плодів на збереженість якості гетерозисних сортів томата з генами уповільненого досягання.....	268

КОМП'ЮТЕРНІ НАУКИ ТА ІНФОРМАЦІЙНІ ТЕХНОЛОГІЇ

<i>Miguel Hurtado Madrid, Gregorio Trinidad Garcia, Jose I. Cortez, Jose Luis Ameca, Fernanda Merlo Simoni, Cesar Antonio Aguilar Rodriguez, Hanna Aliksieieva, Natalya Sosnytska.</i> Analysis of the efficiency of data compression in a three-dimensional scanning system using the rle algorithm.....	276
<i>Єремсєв В. С., Наумук О. В., Брянцев О. А., Печерський Р. В.</i> Математична модель для вивчення впливу швидкості відкачування рідини на тиск ґрунтових вод в зоні опускних колодязів.....	289
<i>Єремсєв В. С., Прокоф'єв Є. Г., Наумук О. В., Брянцев О. А.</i> Програмне забезпечення для оптимізації процесу методом Бокса-Бенкіна у разі трифакторного експерименту з декількома вихідними параметрами.....	295
<i>Пихтєєва І. В., Антонова Г. В.</i> Алгоритм до знаходження верхньої граничної траєкторії на лемішно-відвальній поверхні..	308
<i>Пихтєєва І. В., Івженко О. В., Лубко Д. В.</i> Вирішення задачі по визначенню технологічних параметрів процесу простого обтягування.....	316
<i>Дьоміна Н. А., Морозов М. В.</i> Моделювання сферичних та циліндричних квантових точок.....	325